



СТЕНД ШИНОМОНТАЖНЫЙ для колес грузовых автомобилей и тракторов

Модель ГШС-515 В



Оглавление

1. ОБЩИЕ ПОЛОЖЕНИЯ	3
2. ТЕХНИЧЕСКИЕ ХАРАКТЕРИСТИКИ	4
3. ОБЩИЕ ТРЕБОВАНИЯ БЕЗОПАСНОСТИ	4
4. ТРАНСПОРТИРОВКА	5
5. РАСПАКОВКА СТЕНДА	5
6. УСТАНОВКА И РЕГУЛИРОВКА	5
7. ОПИСАНИЕ СТЕНДА	8
8. ИДЕНТИФИКАЦИЯ СИГНАЛОВ ОПАСНОСТИ	9
9. ИДЕНТИФИКАЦИЯ ОРГАНОВ УПРАВЛЕНИЯ	9
10. РАБОЧЕЕ ПОЛОЖЕНИЕ	10
11. ПРОВЕРКА ПРАВИЛЬНОСТИ РАБОТЫ	11
12. РАБОТА СТЕНДА	12
13. ТЕХНИЧЕСКОЕ ОБСЛУЖИВАНИЕ	30
14. ПОИСК И УСТРАНЕНИЕ НЕИСПРАВНОСТЕЙ	31
15. ТРАНСПОРТИРОВКА	32
16. ХРАНЕНИЕ	32
17. ВЫВОД СТЕНДА ИЗ ЭКСПЛУАТАЦИИ	33
18. ГАРАНТИЯ ИЗГОТОВИТЕЛЯ	33
19. СВЕДЕНИЯ О ПРИЕМКЕ	34
20. СВЕДЕНИЯ О РЕКЛАМАЦИЯХ	35
21. ГАРАНТИЙНЫЙ ТАЛОН	37

Пожалуйста, внимательно прочитайте данное руководство по эксплуатации перед выполнением работ по пуско-наладке и обслуживанию данного оборудования.

1. Общие положения

Стенд шиномонтажный ГШС-515 В, в дальнейшем по тексту «стенд», предназначен для демонтажа и монтажа шин с дисков колес грузовых автомобилей, тракторов с дисками от 14" до 56" и диаметром до 2300 мм.

Любое другое использование является неправильным и неразумным, то есть нерациональным и не рекомендуемым.

Перед монтажом и пуском обслуживающий персонал должен ознакомиться с настоящим руководством.

Стенд может применяться в различных автотранспортных предприятиях, станциях технического обслуживания автомобилей и шиномонтажных мастерских.

ВНИМАНИЕ! Использование оборудования может производиться только специально обученным, имеющим разрешение персоналом.

Любые изменения или модификации, вносимые в стенд без предварительного разрешения производителя, освобождают производителя от ответственности за возможный ущерб, нанесенный или вызванный вышеназванными действиями.

Удаление или повреждение устройств безопасности приводят к нарушению европейских норм.

ВНИМАНИЕ! Работы с электрическим оборудованием, даже самые небольшие, требуют вмешательства квалифицированного персонала.

ВНИМАНИЕ! Данное руководство предназначено для изучения устройства и принципа работы шиномонтажного стенда модель ГШС-515 В.

Руководство обязательно для монтажа и эксплуатации.

Все виды обслуживания должны проводиться в строгом соответствии с данным руководством.

Обязательной регистрации в Листе регистрации технического обслуживания шиномонтажного стенда подлежат следующие виды работ:

Назначение ответственного за надзор – Ф.И.О., дата и номер приказа, подпись.

Монтаж – Ф.И.О., дата, подпись.

Замена изношенных или вышедших из строя деталей или комплектующих изделий – наименование, Ф.И.О., дата, подпись.

Руководство по эксплуатации с требованиями безопасности поставляется в комплекте с шиномонтажным стендом.

Примечание:

В связи с постоянной работой над конструкцией шиномонтажного стенда возможно некоторое несоответствие описания в руководстве по эксплуатации реальному изделию, не влияющее на качество и надежность шиномонтажного стенда.

2. Технические характеристики

Двигатель насоса
 Редукторный двигатель
 Работает для колес
 Макс. диаметр колеса
 Макс. ширина колеса
 Макс. вес колеса
 Вес (в стандартной комплектации)
 Уровень акустического давления на рабочем месте

1,1 кВт
 1,3 – 1,8 кВт
 14" - 56"
 2300 мм
 1065 мм
 1500 кг
 770 кг
 $L_p A < 70 \text{ dB (A)}$

3. Общие требования безопасности

Стенд снабжен целой серией устройств, призванных гарантировать максимальную безопасность работника:

- 1) Обратный клапан на гидравлической линии самоцентрирующего устройства (находится внутри поворотной муфты (см. рис. А) позволяет избежать возможного падения колеса вследствие случайного разрыва гидравлического контура.
- 2) Клапан максимального давления, установленный на 130 +/- 5 бар (рис. В) ограничивает максимальное давление в гидравлическом контуре, обеспечивая правильную работу системы.
- 3) Магнитотермический прерыватель защиты двигателя насоса от перегрузки (находится внутри электрического блока) отключает двигатель в случае перегрева, позволяя избежать перегорания.
- 4) Обратный клапан на гидравлической линии кронштейна самоцентрирующейся цапги предотвращает падение кронштейна в случае поломки в гидравлическом контуре.

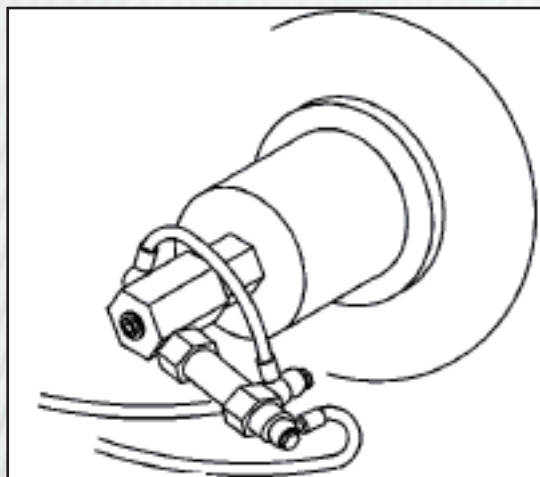


Рисунок А

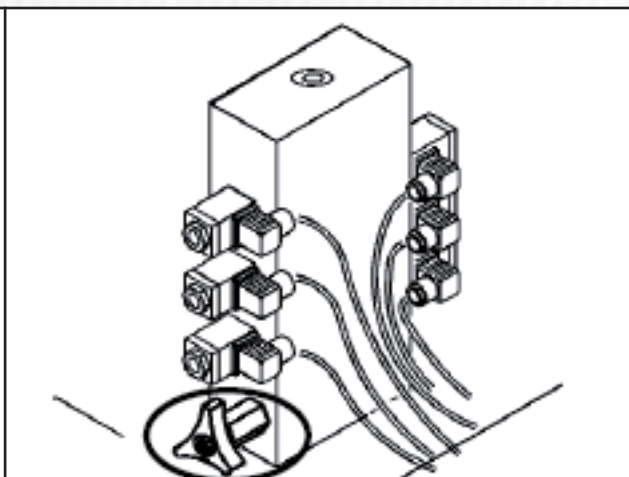


Рисунок В

Осторожно!

Удаление или повреждение устройств безопасности влечет за собой нарушение европейских норм и освобождает производителя от какой-либо ответственности за нанесенный ущерб.

4. Транспортировка

Стенд поставляется в деревянном ящике с поддоном. В любом случае, стенд упаковывается в защитный слой из полиэтилена.

Стенд нужно перемещать при помощи вилочного подъемника, установив лезвия в указанные точки (рис. 1). Вес стенда с упаковкой составляет 910 кг.

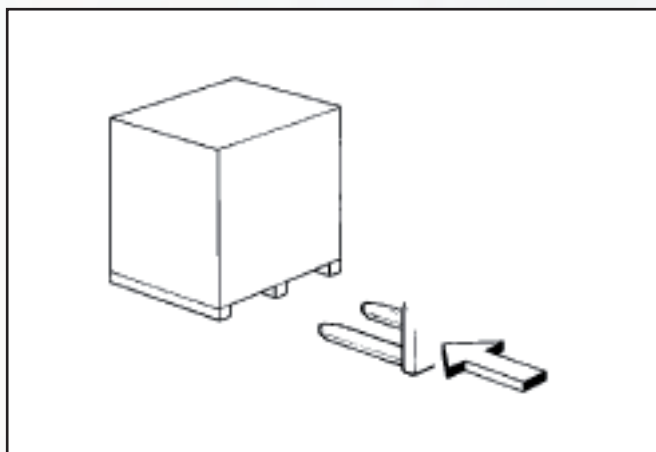


Рисунок 1

5. Распаковка стенда

После снятия упаковки, убедитесь в целостности станка, проверяя, чтобы на нем не было видимых повреждений.

Элементы упаковки не должны находиться в пределах досягаемости детей, поскольку представляют собой потенциальный источник опасности.

Примечание: сохраните упаковку для возможной последующей транспортировки стенда.

6. Установка и регулировка

6.1 Место установки

Выбрать место установки, соблюдая действующие нормы относительно безопасности производства работ.

Пол в помещении должен быть гладким, чтобы можно было устойчиво установить стенд и позволить свободное движение роликов платформы.

Если установка производится на открытом месте, необходимо предусмотреть навес для защиты от дождя.

Условия рабочей среды должны соответствовать следующим требованиям:

- относительная влажность от 30 % до 95 % без конденсата;
- температура от 0 °С до 55 °С.

ВНИМАНИЕ! Не допускается использование станка во взрывоопасной атмосфере.

6. Установка и регулировка

6.2 Местоположение

Необходимая для монтажа станда зона составляет 2200 мм в ширину и 1640 мм в глубину. Необходимо оставить расстояние от стены до станда, как на рисунке 2.

ВНИМАНИЕ! Эти размеры также указывают рабочую зону шиномонтажного станда. В эту зону запрещено входить людям, не имеющим разрешения или не прошедшим специальную подготовку.

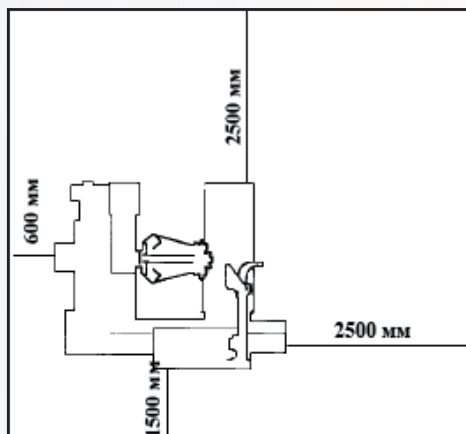


Рисунок 2

Установите шиномонтажный станд, используя в качестве подъемника специальную скобу 1 (рис.3), с полностью опущенным кронштейном самоцентрирующейся штанги 2 (рис.3), самоцентрирующаяся цапга 3 (рис.3) полностью закрыта, инструментальная каретка 4 (рис. 3) в конце пути, рядом с кронштейном.

Не обязательно прикреплять станд к полу, который должен просто быть ровным и позволять роликам платформы двигаться свободно.

ЗАКРЕПЛЕНИЕ

ВНИМАНИЕ! При работе с колесами весом в 1000 кг необходимо закрепление станда к полу.

В этом случае необходимо использовать металлические дюбели диаметром 16 мм. Просверлить в полу на месте предполагаемой установки отверстия. На рисунке 4 эти места обозначены стрелками. Установите дюбели в отверстия и прочно закрутите.

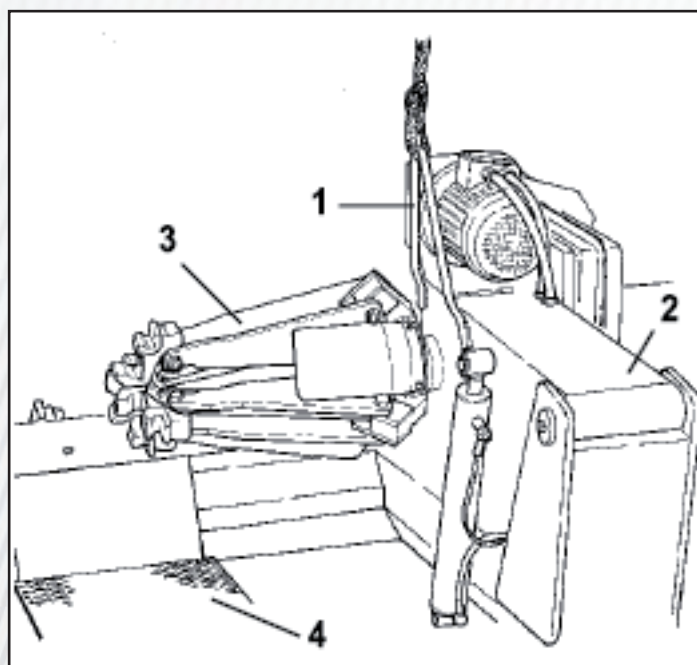


Рисунок 3

6. Установка и регулировка

6.3 Электрическое соединение

Прежде чем производить электрическое подключение, внимательно проверьте, чтобы напряжение сети соответствовало приведенному на маркировке (находящейся на кабеле питания стенда).

Необходимо, чтобы система была снабжена хорошим заземлением.

Стенд должен быть подключен к автоматическому выключателю питания (дифференциальному) на 30 мА.

Розетка должна быть достаточно защищена от повышенных перегрузок по току при помощи плавких вставок или автоматического магнитотермического выключателя с номинальными значениями, приведенными в нижеследующей таблице.

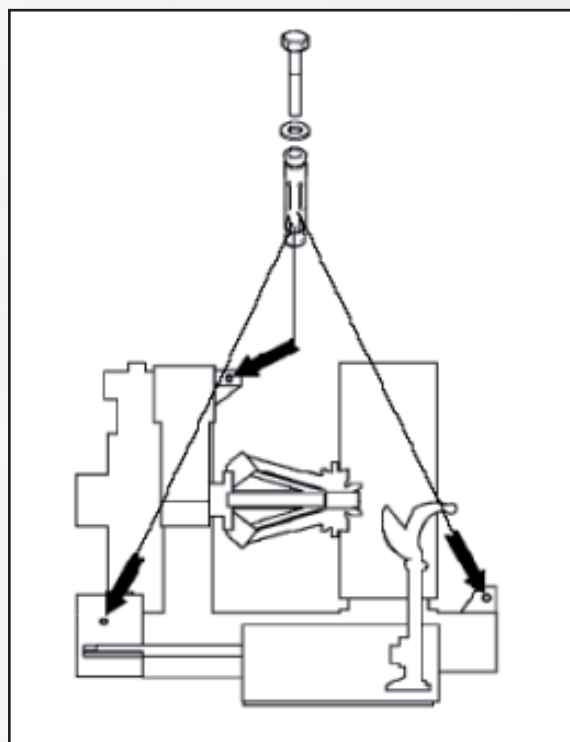


Рисунок 4

Питание	Номинальный ток	
	Плавкая вставка	Выключатель
220В – 3 фазы – 50/60 Гц	25 А AM	25 А
240В – 3 фазы – 50/60 Гц	25 А AM	25 А
380В – 3 фазы – 50/60 Гц	16 А AM	16 А
415В – 3 фазы – 50/60 Гц	16 А AM	16 А

На соответствующей табличке, расположенной на задней стенке стенда, прочитайте данные по требованиям к поглощению и убедитесь, что подключаемая сеть может выдержать данное напряжение.

ВНИМАНИЕ! Только профессиональный, квалифицированный персонал может выполнять работы на электрическом оборудовании, даже в небольших объемах.

ВНИМАНИЕ! Любой ущерб, нанесенный несоблюдением данных инструкций, снимает с производителя ответственность и аннулирует право на гарантию.

КОНТРОЛЬ НАПРАВЛЕНИЯ ВРАЩЕНИЯ

Подключите шиномонтажный стенд к сети, действуя главным рубильником 5 (рис.С) и убедиться, что направление вращения двигателя гидравлического блока соответствует указаниюм стрелки 6 (рис.Д).

В противном случае, обученный персонал должен поменять местами два кабеля розетки.

7. Описание станда

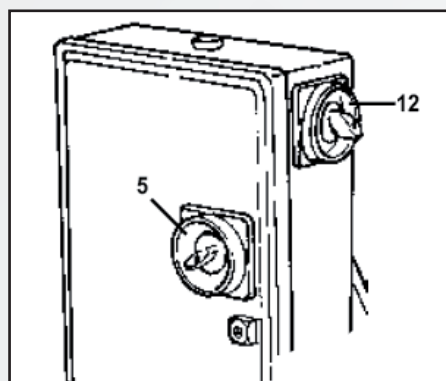


Рисунок С

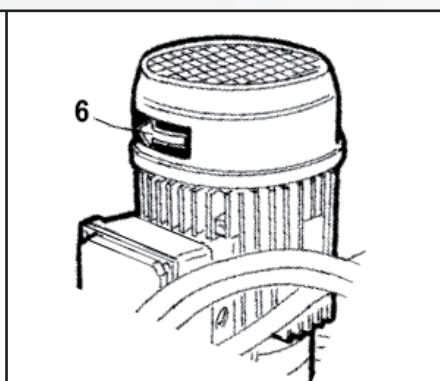


Рисунок D

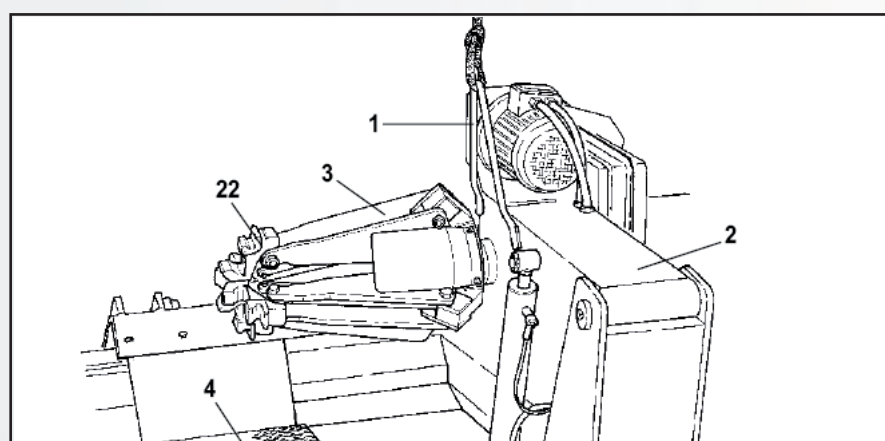
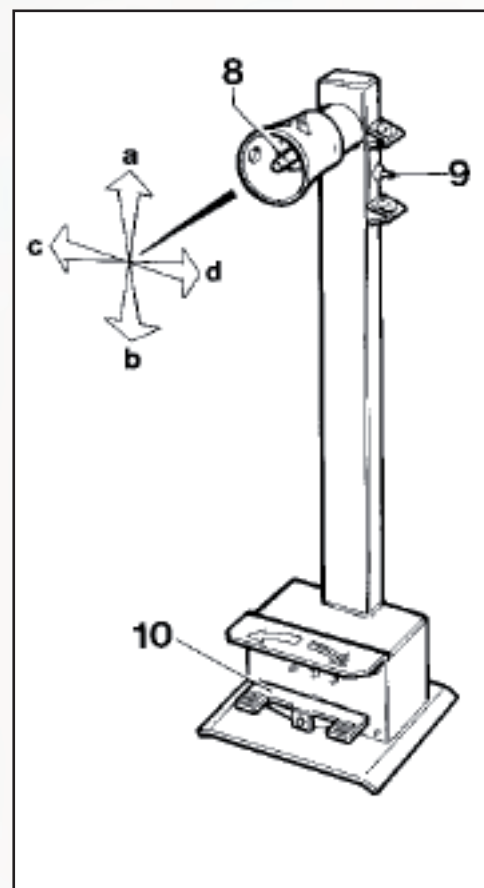
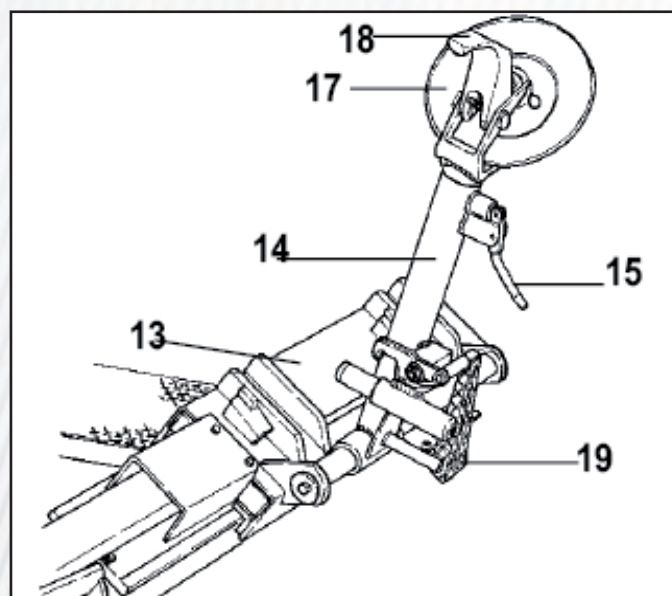


Рисунок 5

1. Грузоподъемная скоба
2. Кронштейн самоцентрирующей цанги
3. Самоцентрирующаяся цанга
4. Платформа
5. Главный выключатель (рисунок С)
8. Манипулятор
9. Выключатель
10. Педаль
12. Выключатель
13. Каретка
14. Кронштейн снимающего рычага крышки
15. Рычаг кронштейна
17. Отжимной ролик
18. Снимающий рычаг
19. Педаль
22. Зажимное приспособление



Внимание! Во время работы держите руки и другие части тела как можно дальше от движущихся деталей. Цепочки, браслеты и свободная одежда могут представлять опасность для оператора, работающего на станке.

8. Идентификация сигналов опасности

ВНИМАНИЕ! В случае если предупреждающие таблички не читаются или отсутствуют, они должны быть немедленно заменены. Не использовать установки, если недостает одной или нескольких табличек, предупреждающих об опасности.

Не вставляйте никаких предметов, которые закрывают таблички, предупреждающие об опасности.

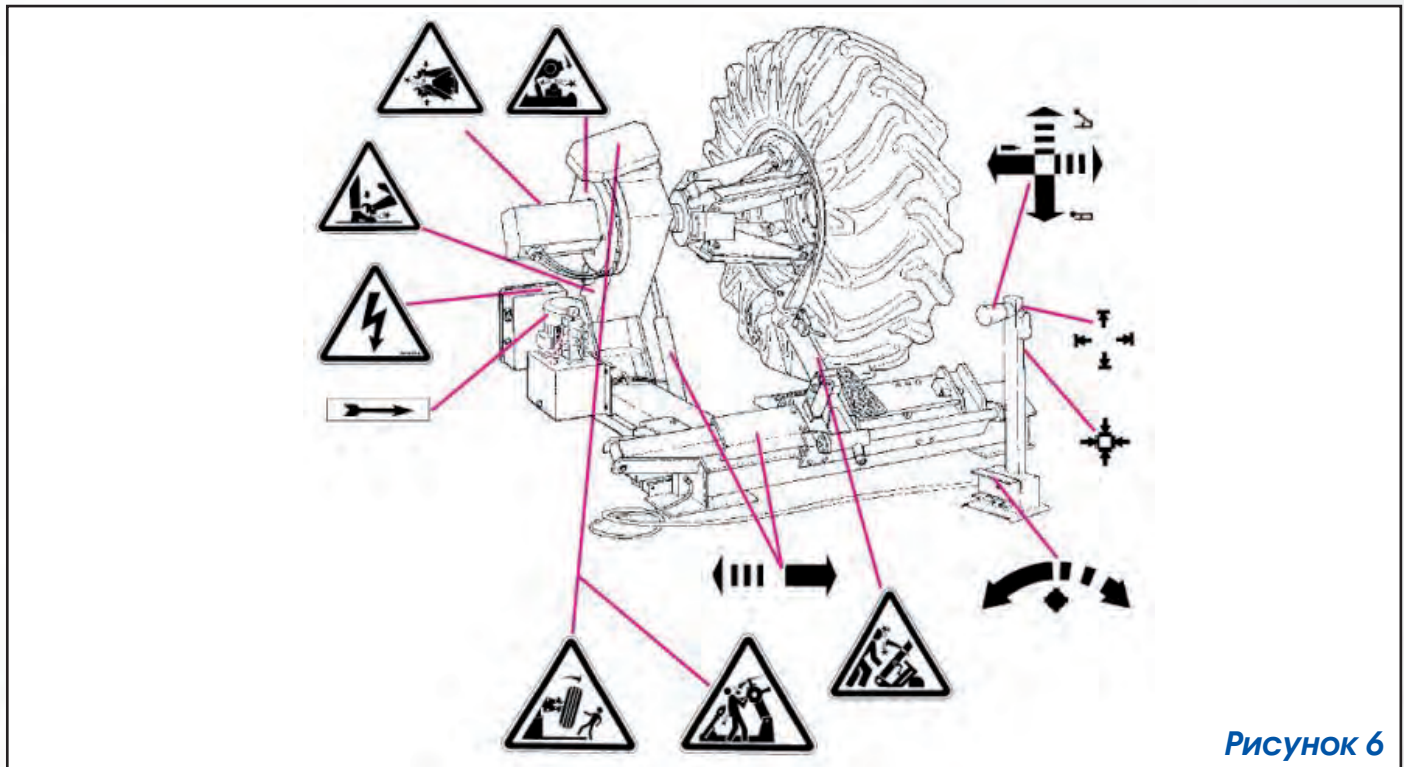


Рисунок 6

9. Идентификация органов управления

Мобильная стойка управления (рис.7) позволяет оператору выбрать рабочее положение, наиболее удобное для каждого из случаев. На этой стойке сконцентрированы все команды, а именно: манипулятор 8 (рис.7) в положении «а» поднимает кронштейн самоцентрирующейся цапги; в положении «b» - его опускает; в положении «с» приближает инструментальную каретку и мобильную платформу к самоцентрирующейся цапге; а в положении «d» - отдаляет.

Примечание: чтобы лучше запомнить эту операцию на рычаге имеется отверстие, соответствующее положению «с».

- выключатель 9 (рис.7): при повороте вверх открывает зажимы самоцентрирующейся цапги (блокирует); при повороте вниз закрывает зажимы (разблокирует).
- педаль 10 (рис.7): при нажатии на правую или левую сторону вращает самоцентрирующую зажимную цапгу соответственно направлению стрелок.

Примечание: все органы управления очень чувствительны к воздействию, поэтому небольшие движения могут быть сделаны с большой точностью.

9. Идентификация органов управления

Кроме того, на шиномонтажном стенде имеются:

- Рычаг 15 (рис.8), который позволяет переводить кронштейн снимающего рычага по крышки 14 (рис.8) из рабочего в не рабочее положение и обратно.
- Ручка 19 (рис.8), которая позволяет использовать либо отжимной ролик 17 (рис.8), либо снимающий рычаг 18 (рис.8).

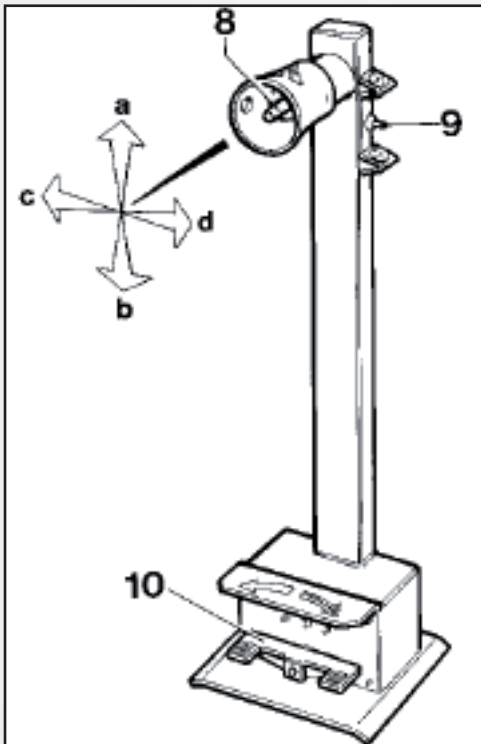


Рисунок 7

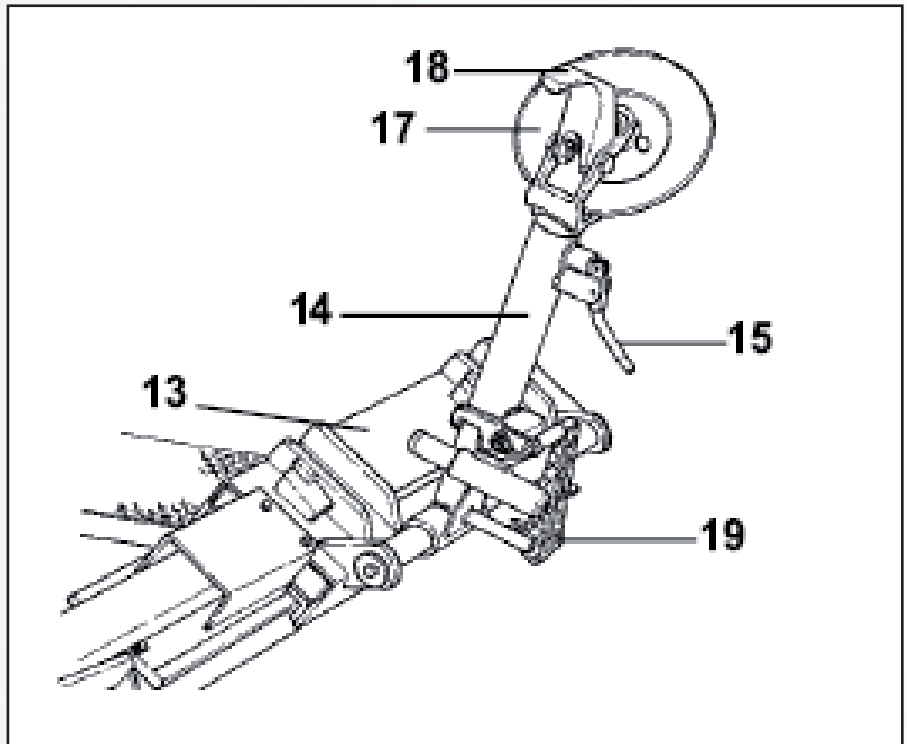


Рисунок 8

10. Рабочее положение

На рисунке 9 показаны различные рабочие положения (a,b,c,d), которые будут упоминаться далее в инструкциях по использованию шиномонтажного стенда. Работа в указанных положениях ведет к большей точности, скорости и безопасности оператора.

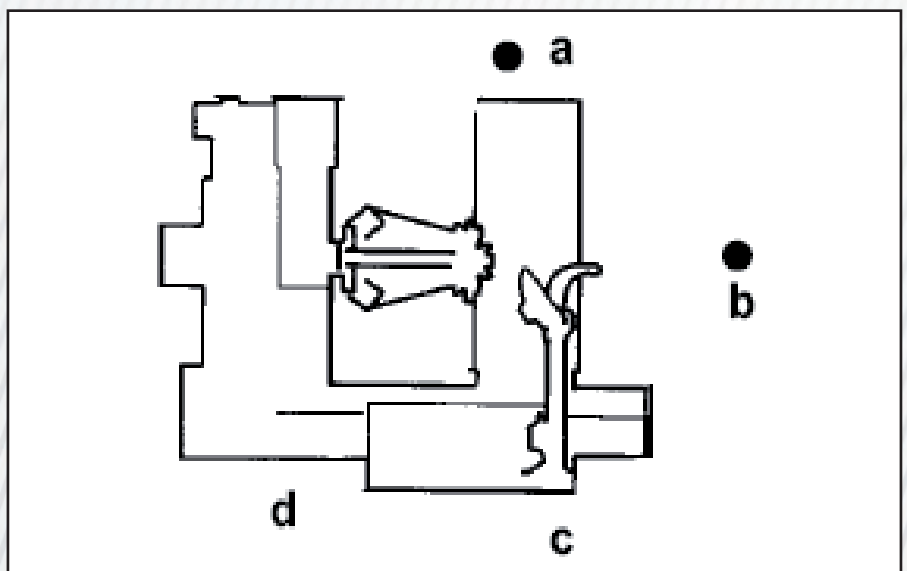


Рисунок 9

11. Проверка правильности работы

Для обеспечения правильной работы устройства перед началом его эксплуатации необходимо провести ряд проверок.

ПРЕДОСТЕРЕЖЕНИЕ!

Описанные здесь процедуры должны производиться с кронштейном съемочного рычага в нерабочем положении.

Сначала при помощи рычага 15 (рис.5) установите кронштейн в данное положение.

ПРЕДОСТЕРЕЖЕНИЕ!

При складывании кронштейна съемочного рычага не наклоняйтесь близко к нему.

1) Установите рычаг 8 (рис.5) в верхнее положение (а): кронштейн зажимной цанги 2 (рис.5) должен подняться, при установке рычага в нижнее положение (b) кронштейн должен опуститься.

Установите рычажок пульта в левое положение (с): каретка и передвижная платформа 13 (рис.5) должны подняться к зажимному устройству 3 (рис.5), установите рычажок в правое положение (d) - каретка и платформа должны отодвинуться от зажимного устройства.

2) Установите тумблерный переключатель 9 (рис.5) в верхнее положение: кронштейны зажимного устройства 3 (рис.5) должны открыться; переведите переключатель вниз: кронштейны зажимного устройства должны закрыться.

Опасно!

Когда кронштейн опускается, всегда существует опасность сломать что-либо, попадающее под него. Всегда работайте в местах, находящихся вне зоны складывающихся кронштейнов.

3) Отожмите правую педаль 10 (рис.5). Зажимное устройство 3 (рис.5) должно повернуться по часовой стрелке, отожмите левую педаль зажимное устройство должно повернуться против часовой стрелки.

4) Для того, чтобы быть уверенным в том, что гидросистема работает правильно: переведите тумблерный переключатель 9 (рис.5) в верхнее положение, чтобы кронштейны зажимного устройства полностью выдвинулись. Удерживая переключатель в этом (верхнем) положении, проверьте давление на манометре: оно должно составлять 130 бар \pm 5%. Если давление не соответствует данным значениям, см. главу «Поиск и устранение неисправностей» данного руководства для решения проблемы.

Если давление на манометре все еще не соответствует данным величинам, не эксплуатируйте устройство, обратитесь за помощью в ближайший сервисный центр.

12. Работа станда

12.1 Зажим колеса

ВНИМАНИЕ! Чтобы колесо не упало, убедитесь в том, что зажимы плотно охватывают борта.

- 1) Установите блок управления в рабочее положение в.
- 2) Установите кронштейн снимающего рычага 14 (рис.5) в вертикальное положение.
- 3) При помощи переносного блока управления отодвиньте выдвижной стол 13 (рис.5) от самоцентрирующейся цанги и установите колесо вертикально на выдвинутом столе.

ВНИМАНИЕ! Для подъема больших и тяжелых покрышек необходимо использовать соответствующий подъемник.

- 4) При помощи переносного блока управления поднимите или опустите кронштейн, чтобы установить самоцентрирующуюся цангу 3 (рис.5) по центру по отношению к ободу.
- 5) При помощи кронштейнов зажимного устройства 22 (рис.5) в закрытом положении передвиньте колесо на выдвижном столе к самоцентрирующейся цанге. Посредством переключателя 9 (рис.5) зафиксируйте цангу на внутренней поверхности обода колеса. Наиболее удобное место для зажима обода может быть выбрано в соответствии с рисунком 10 (1, 2, 3, 4, 5).

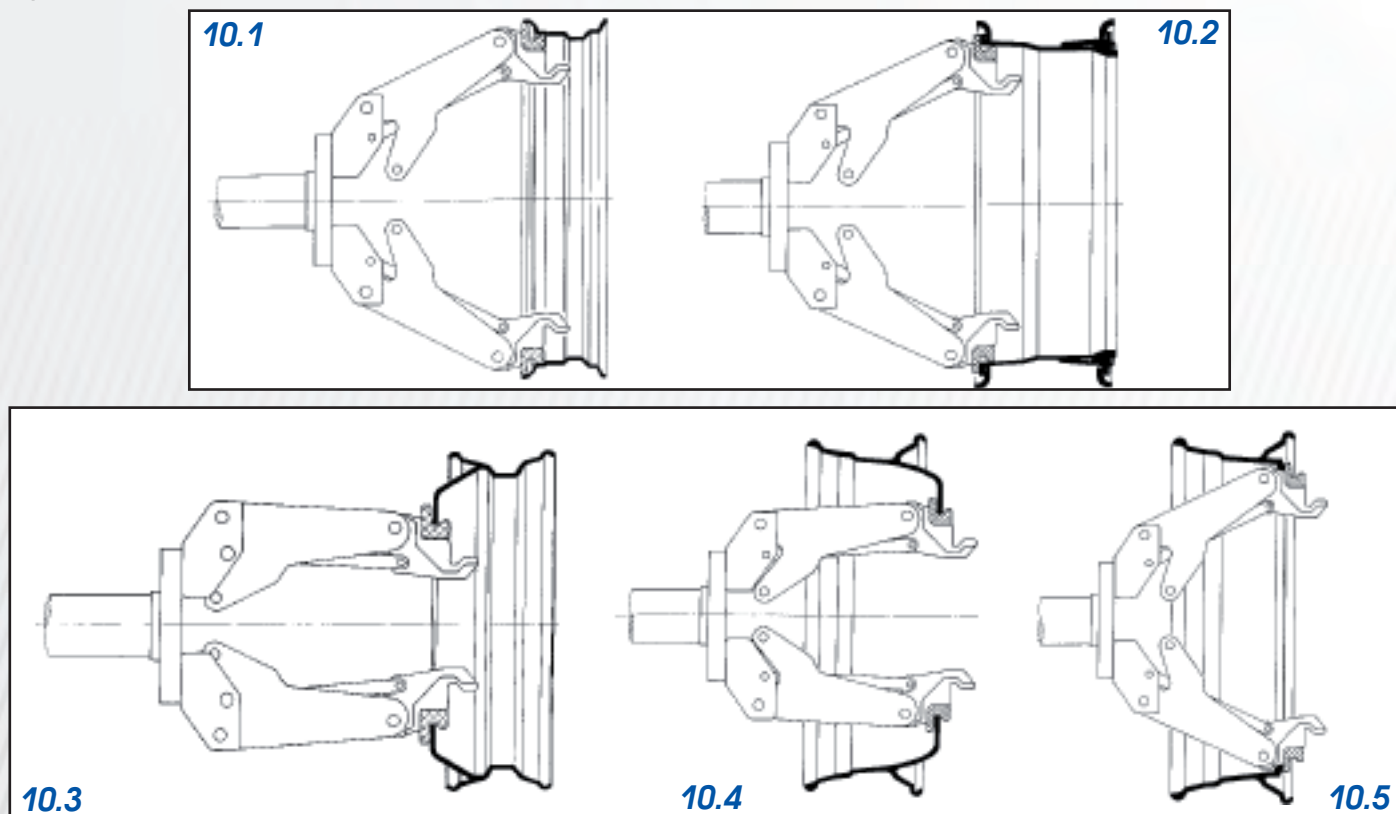


Рисунок 10

Всегда помните, что наиболее безопасным местом зажима является центральная реборда.

Примечание: зажимайте колесо с ободом, с выемкой таким образом, чтобы выемка находилась около внешней стороны обода (рис. 11).

12. Работа станда

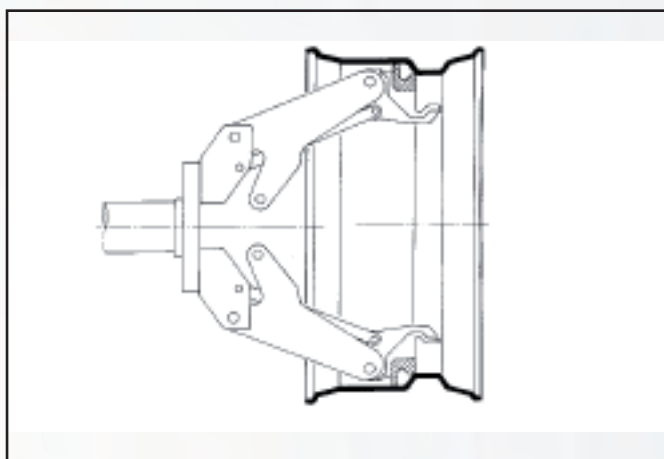


Рисунок 11

ОСЛАБЛЕНИЕ ЗАЖИМА

При работе с шинами сельскохозяйственных автомобилей с алюминиевыми дисками, не имеющими центрального фланца, зажимное давление следует снизить, чтобы избежать повреждения дисков. Давление должно снизиться до 95 бар.

ВНИМАНИЕ! Запрещается снижать давление при работе с другим типом колес или по прочим причинам. По окончании работы с колесами вышеназванного типа следует вновь установить давление на 130 бар.

ЗАЖИМ АЛЮМИНИЕВЫХ ДИСКОВ

Для зажима колес с алюминиевыми дисками на заказ поставляется комплект зажимов JAR. Они имеют особую форму, позволяющую работать с таким типом дисков, исключая возможность их повреждения. На рис. 12 показан способ крепления зажимов JAR. Крепятся они с помощью барашкового винта. Зажать колесо, как изображено на рис. 13. Для работы с алюминиевыми дисками Вам понадобятся клещи PAR.

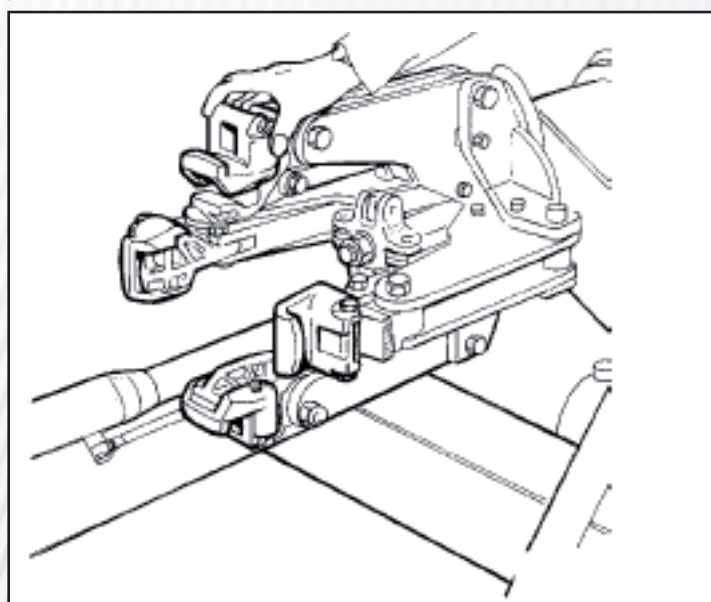


Рисунок 12

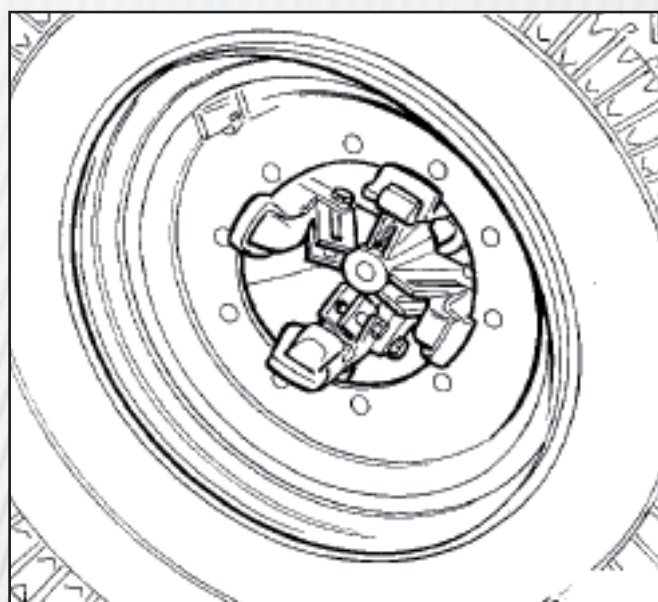


Рисунок 13

12. Работа станда

12.2 Бескамерные колеса

Отбортовка

- 1) Зажмите колесо на самоцентрирующейся цапге как описано выше и убедитесь в том, что шина спущена.
- 2) Установите переносной блок управления в рабочее положение «с».
- 3) Установите кронштейн съемного рычага крышки 14 (рис. 14) в рабочее положение и дайте ему зафиксироваться.

Опасно! Убедитесь в том, что кронштейн правильно подсоединен к каретке.

- 4) При помощи переносного блока управления маневрируйте колесом до тех пор, пока внешняя часть обода не появится из-за диска (рис. 14).

Опасно! Отжимной ролик должен давить не на обод, а на реборду.

- 5) Вращайте колесо и одновременно постепенно проталкивайте отжимной ролик под обод.
- 6) Продолжайте подавать диск, пока с первого бортика не будет снята крышка. Чтобы облегчить отбортовку, во время вращения колеса, нанесите смазку на бортик и на край обода.

ВНИМАНИЕ! Если вы работаете с внутренней плоскостью, вращайте колесо по часовой стрелке, если вы работаете с внешней плоскостью, вращайте колесо против часовой стрелки.

Помните, что чем плотнее крышка прилегает к диску, тем медленнее надо проталкивать ролик.

- 7) Отведите кронштейн съемного рычага крышки 14 (рис. 14) в сторону и установите его в не рабочее положение, отжав его установочную рукоятку, затем переведите его во второе рабочее положение (рис. 15).

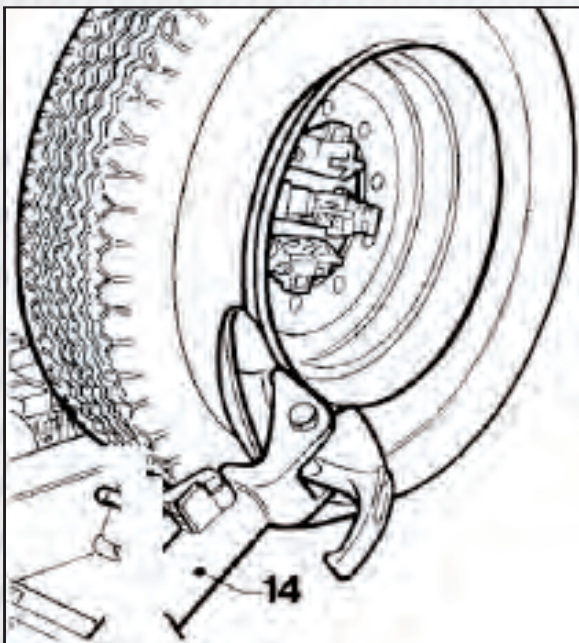


Рисунок 14

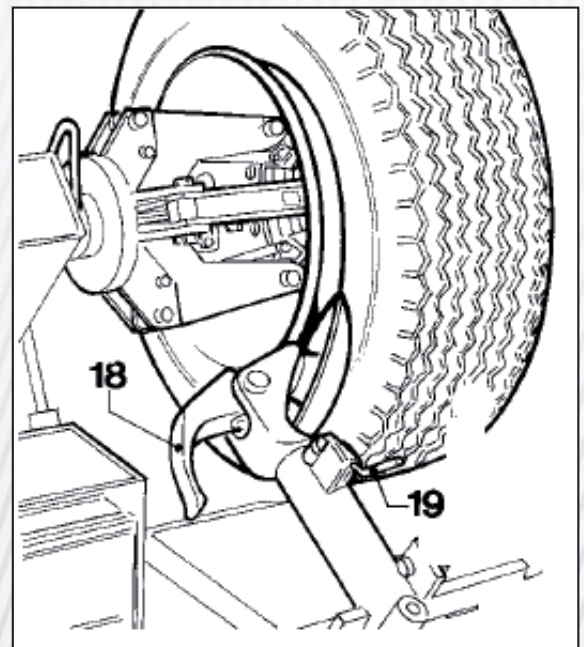


Рисунок 15

12. Работа станда

Опасно! При установке кронштейна в рабочие положения руки не должны находиться на съемном рычаге, так как они могут попасть между колесом и съемным рычагом.

8) Нажмите на рукоятку установки съемного рычага 19 (рис. 15) и поверните головку рукоятки на 180°, пока он автоматически не зафиксируется.

9) Установите блок управления в рабочее положение «d».

Повторить действия, описанные в пунктах 5 и 6, для высвобождения второго бортика.

Примечание: Чтобы лапка 18 (рис 15) не мешала, ее можно наклонить.

ДЕМОНТАЖ ПОКРЫШЕК

Бескамерные шины можно снять двумя способами:

1) Если шина снимается легко, после освобождения бортиков протолкните отжимной диск шины, пока не покажутся оба бортика (см. рис. 16).

2) Описанную выше процедуру снятия нельзя использовать для шин supersingle или очень жестких шин. Съемный рычаг должен использоваться следующим образом:

Установите переносной блок управления в рабочее положение «с».

- вращайте колесо и одновременно проталкивайте съемный рычаг между ободом и бортиком, пока он не зацепится за бортик (см. рис. 17).

- выдвиньте обод из-под рычага на 4-5 см таким образом, чтобы он не соскочил с бортика.

- выдвиньте рычаг наружу, пока красная точка не окажется на внешнем крае обода.

Установите переносной блок управления в рабочее положение «b».

- вставьте рычаг 17 (рис. 17) между ободом и бортиком справа от съемного рычага.

- надавите на рычаг и опустите колесо, чтобы край диска вышел из-под съемного рычага.

- поверните колесо против часовой стрелки, нажимая на рычаг до тех пор, пока полностью не выйдет бортик.

- переведите кронштейн съемного рычага в не рабочее положение, а затем к внутренней части колеса.

Установите переносной блок управления в рабочее положение «d».

- поверните съемный рычаг на 180° и вставьте его между диском и бортиком (см. рис. 18). Перемещайте его, пока бортик не окажется на краю диска (лучше делать это на вращающемся колесе).

- отведите обод от съемного рычага на 4-5 см, убедившись в том, что рычаг остался на диске.

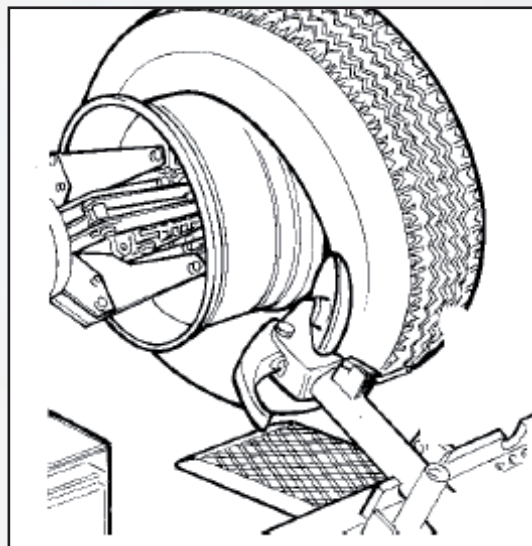


Рисунок 16

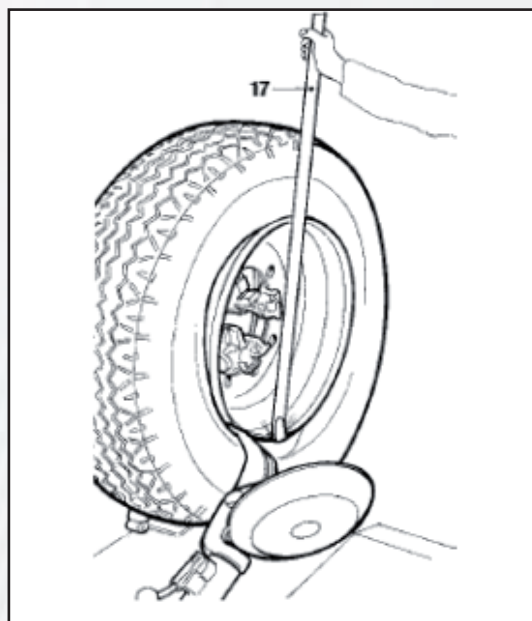


Рисунок 17

12. Работа станда

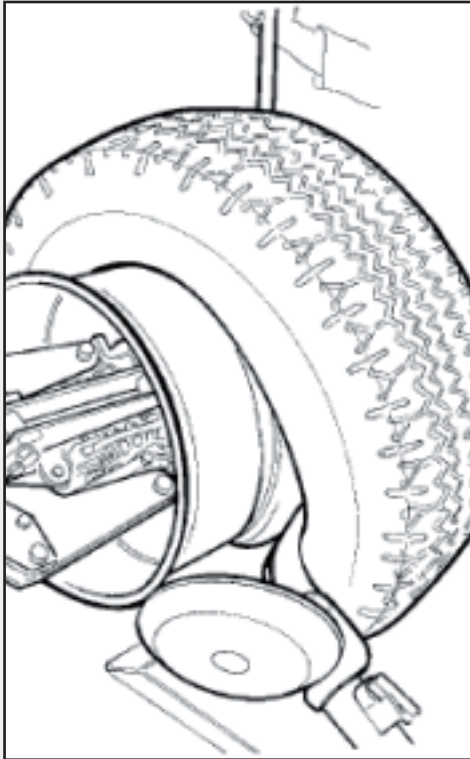


Рисунок 18

Установите переносной блок управления в рабочее положение «в».

- переместите съемный рычаг, пока красная точка не окажется на расстоянии 3 см внутри диска.
- вставьте рычаг 17 (рис.17) между диском и бортиком справа от съемного рычага.
- нажмите на рычаг и опустите колесо, чтобы край обода на 5 см выступал за съемный рычаг.
- поверните колесо против часовой стрелки, нажимая на рычаг, пока шина полностью снимется с диска.

Опасно! После того, как шина будет снята с диска, колесо упадет. Убедитесь в том, что на рабочей площадке никого нет.

МОНТАЖ ПОКРЫШЕК

Бескамерные шины могут быть установлены при помощи отжимного ролика или съемного рычага.

Для монтажа нормальных шин используйте диск.

Для монтажа очень жестких шин следует использовать съемный рычаг.

Монтаж шины при помощи ролика

Выполните следующее:

- 1) Если обод был снят с зажимного устройства, установите его на место, как описано в разделе «Зажим колеса».
- 2) Нанесите на бортик и на обод смазку, рекомендованную фирмой-изготовителем.
- 3) Прикрепите хомут к краю диска в его наивысшей точке (см. рис. 19).

Предостережение! Убедитесь в том, что хомут хорошо прикреплен к диску.

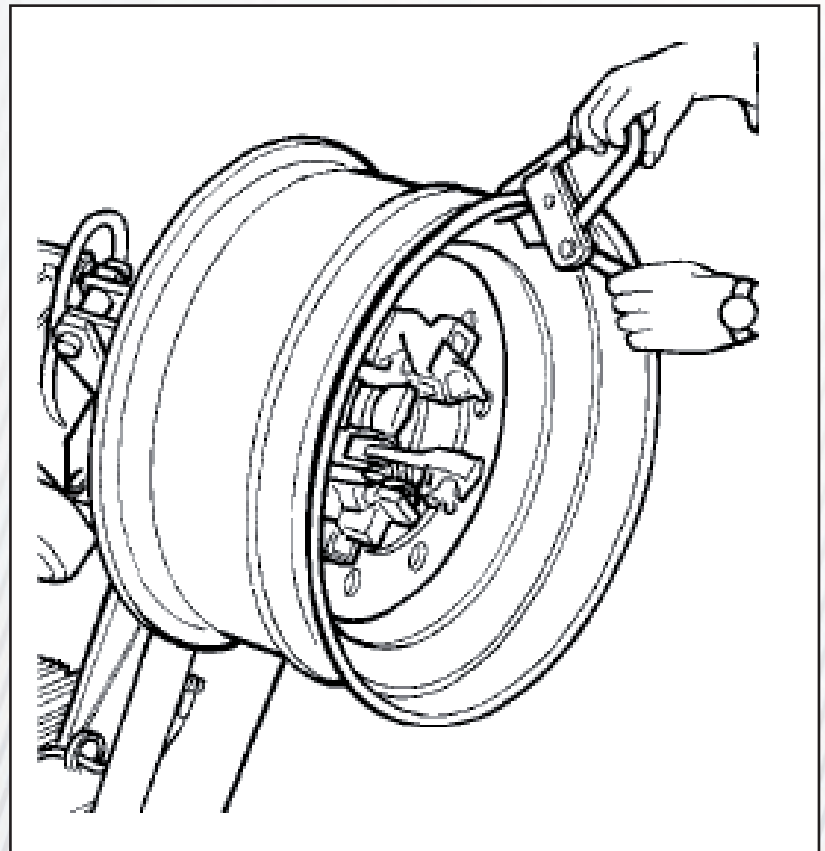


Рисунок 19

12. Работа станда

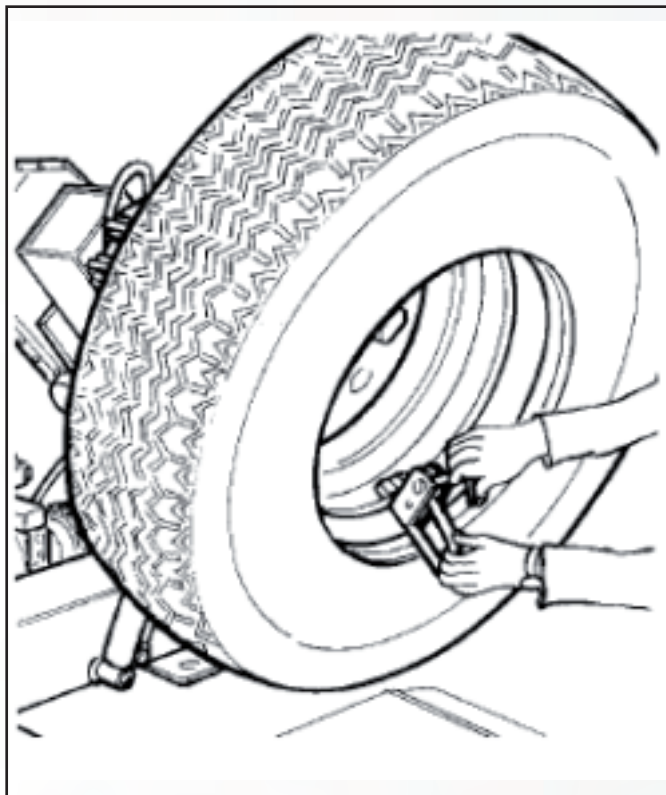


Рисунок 20

Установите переносной блок управления в рабочее положение «b».

4) Поставьте шину на платформу и опустите зажимное устройство (убедитесь в том, что хомут находится в наивысшей точке)

5) При помощи съемного рычага поднимите диск к шине и поверните против часовой стрелки на 15 -20 см. Шина будет находиться под наклоном к диску.

Установите переносной блок управления в рабочее положение «с».

6) Установите отжимной ролик ко второму бортику шины и поворачивайте зажимное устройство, пока хомут не окажется внизу (положение 6 часов).

7) Уберите ролик от колеса.

8) Снимите хомут и прикрепите его ко второму бортику внизу с внешней стороны (6 часов) (см. рис.20).

9) Поверните зажимное устройство по часовой стрелке на 90°.

10) Продвиньте ролик внутрь за край обода на 1-2 см. Начинайте поворачивать зажимное устройство по часовой стрелке, при повороте на 90° второй бортик начнет соскальзывать в центральную бороздку.

11) После того, как бортик будет полностью заправлен, уберите и сложите съемный рычаг в не рабочее положение и снимите хомут.

12) Поместите платформу под колесо, опускайте зажимное устройство, пока колесо не окажется на платформе.

Установите переносной блок управления в рабочее положение «b».

13) Полностью сложите кронштейны зажимного устройства. Поддержите колесо, чтобы оно не упало.

Опасно! Данная процедура может быть чрезвычайно опасной. Выполняйте ее вручную, только вы сможете хорошо удерживать колесо. Для больших и тяжелых шин следует использовать соответствующее подъемное устройство.

14) Уберите платформу, чтобы снять колесо с зажимного устройства.

15) Снимите колесо.

Примечание:

Если шина позволяет, описанная выше процедура может быть выполнена одновременно на двух бортиках.

12. Работа станда

Выполните описанное выше в п.п 1.2.3.4., но вместо одного бортика прикрепите хомут к обоим (см. п. 4).

Поднимите обод вместе с шипом и поверните против часовой стрелки на 15-20 см (положение примерно 10 часов).

Выполните процедуры, описанные выше в п.п. 10.11.12.13.14.15.

Монтаж шины при помощи снимающего рычага

1) Выполните процедуры, описанные для монтажа при помощи ролика в п.п 1.2.3.4.5.

2) Установите кронштейн съемного рычага в не рабочее положение. Переведите его к внутренней стороне шины и закрепите на рычаге в этом положении.

3) Убедитесь в том, что съемный рычаг находится с боковой стороны колеса. Если нет, нажмите на рычаг 19 (рис.22) и поверните его на 180°.

Установите переносной блок управления в рабочее положение «д».

4) Перемещайте съемный рычаг вперед, пока красная точка не будет на одной линии с внешним краем диска на расстоянии 5 мм от него (см. рис.21). Установите переносной блок управления в рабочее положение «с».

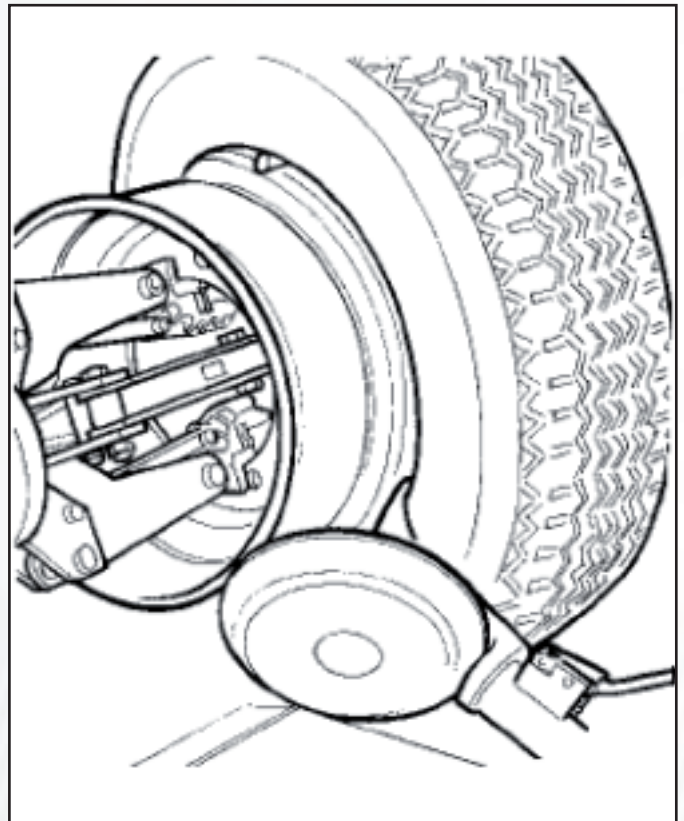


Рисунок 21

5) Переместите рычаг к внешней стороне колеса и проверьте визуально его точное положение, в случае необходимости отрегулируйте положение. Затем поворачивайте зажимное устройство по часовой стрелке, пока хомут не будет находиться внизу (6 часов). Первый бортик должен быть на ободу.

6) Снимите хомут.

Установите переносной блок управления в рабочее положение «b».

7) Снимите съемный рычаг с шины.

8) Переведите кронштейн съемочного рычага в не рабочее положение. Установите его к внешней стороне шины и закрепите в этом положении.

9) Поверните рычаг на 180° при помощи рукоятки (см. рис.21).

10) Прикрепите хомут ко второму бортику с внешней стороны (6 часов) (см. рис. 20).

Установите переносной блок управления в рабочее положение «с».

11) Поверните зажимное устройство по часовой стрелке на 90° (хомут в положении 9 часов)

12) Продвигайте съемный рычаг вперед, пока красная точка не будет на одной линии с внешней кромкой обода на расстоянии 5 мм от него. Начинайте поворачивать зажимное устройство по часовой стрелке, после оборота на 90° второй бортик начнет соскаль-

12. Работа станда

зывать в центральную бороздку. Продолжайте поворачивать зажимное устройство, пока хомут не окажется внизу (6 часов). Второй бортик должен быть на ободу.

13) Выполните процедуры, описанные выше в п.п 11. 12. 13. 14. 15 для монтажа при помощи диска, чтобы правильно снять колесо со станда.

12.3 Шины с камерами

Отбортовка шин

ВНИМАНИЕ! После выпуска воздуха из шины раскрутить шлицевую гайку, фиксирующую вентиль, чтобы она, проникнув вовнутрь шины, не повредила ее при отбортовке. Процесс отбортовки аналогичен отбортовке бескамерных шин (описан выше). У камерных шин подача отжимного ролика все же прерывается, как только бортик отделился. Это позволяет избежать повреждений вентиля и камеры.

ДЕМОНТАЖ

Установите переносной блок управления в рабочее положение «с».

1) Установите кронштейн съемного рычага 14 (рис.22) в не рабочее положение. Подведите его к внешней стороне колеса и установите рычаг.

2) Вращайте колесо и одновременно вставляйте съемный рычаг 18 (рис.22) между ободом и бортиком, пока он не зафиксируется в этом положении.

3) Отведите обод от рычага на 4-5 см проследите за тем, чтобы рычаг не соскользнул с бортика.

4) Продвигайте съемный рычаг наружу, пока красная точка не окажется за внешней кромкой обода.

Установите переносной блок управления в рабочее положение «b».

5) Вставьте рычаг (см. рис.23) между ободом и бортиком справа от съемного рычага.

6) Нажмите на рычаг и опустите колесо, чтобы край обода находился в 5 см от съемного рычага.

7) Поворачивайте колесо против часовой стрелки, нажимая на съемный рычаг, пока бортик не будет полностью снят.

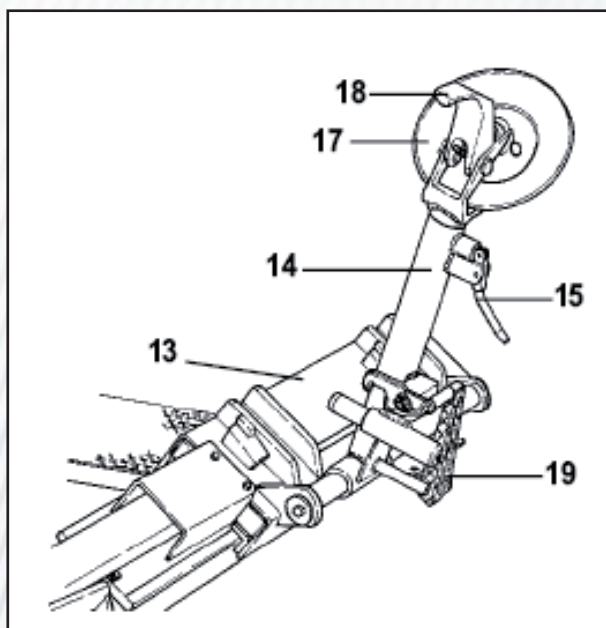


Рисунок 22



Рисунок 23

12. Работа станда

8) Установите кронштейн съемного рычага в не рабочее положение. Опустите зажимное устройство, пока колесо не опустится на платформу. Как только платформа будет слегка подана в сторону, шина немного откроется, что сделает возможным вынуть камеру.

9) Вытащите камеру, и опять поднимите колесо.

Установите переносной блок управления в рабочее положение «d».

10) Установите кронштейн съемного рычага к внутренней стороне шины, поверните рычаг на 180° и опустите рычаг в рабочее положение. Вставьте рычаг между ободом и бортиком и передвигайте его, пока бортик не окажется у кромки обода (лучше делать это при вращении колеса).

11) Отодвиньте обод от съемного рычага на 4-5 см при этом следите, чтобы рычаг не соскользнул с обода.

Установите переносной блок управления в рабочее положение «b».

12) Перемещайте съемный рычаг, пока красная точка не окажется на расстоянии 3 см внутри обода.

13) Вставьте рычаг между ободом и бортиком справа от съемного рычага (см. рис. 24).

14) Нажмите на рычаг и опустите колесо, чтобы край обода находился в 5 см от съемного рычага. Поворачивайте колесо против часовой стрелки, нажимая на рычаг, пока шина не будет полностью снята с диска.

Опасно!

Когда бортики будут сняты с диска, колесо упадет. Убедитесь в том, что рядом никого нет.

МОНТАЖ ШИН

1) Если диск был снят с зажимного устройства, установите его опять в соответствии с разделом «Зажим колеса».

2) Нанесите на бортики и обод, рекомендованную фирмой-изготовителем смазку.

3) Прикрепите к наивысшей точке на внешней кромке обода хомут (см. рис. 19).

ВНИМАНИЕ! Убедитесь в том, что хомут хорошо прикреплен к ободу.

Установите переносной блок управления в рабочее положение «b».

4) Поместите шину на платформу и опустите зажимное устройство (хомут должен находиться в высшей точке), чтобы зацепить первый бортик.

5) Поднимите диск вместе с шиной и поверните против часовой стрелки на 15-20 см. Шина будет находиться под углом к диску.

6) Установите кронштейн съемного рычага в не рабочее положение. Переместите его к внутренней части колеса и зацепите в этом положении.

7) Убедитесь в том, что съемный рычаг установлен на боковой стороне колеса. Если нет, нажмите на рычаг 19 (рис.22) и поверните его на 180°.

Установите переносной блок управления в рабочее положение «d».

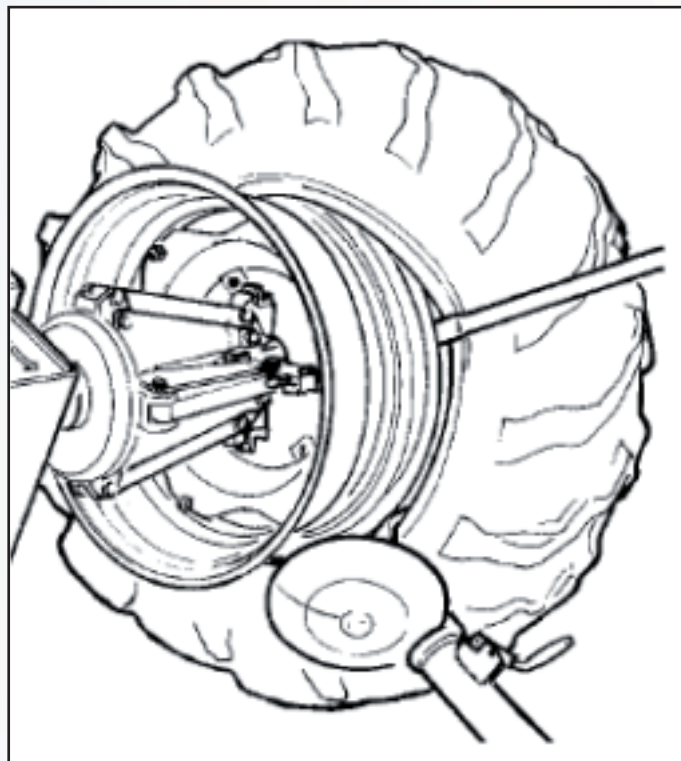


Рисунок 24

12. Работа станда

8) Передвигайте рычаг вперед, пока красная точка не окажется на одной линии с внешней кромкой обода на расстоянии 5 мм от него (см. рис.25).

Установите переносной блок управления в рабочее положение «с»

9) Визуально проверьте точное положение рычага, в случае необходимости отрегулируйте. Затем поворачивайте зажимное устройство по часовой стрелке, пока хомут не окажется внизу. Первый бортик будет на диске. Снимите хомут.

Установите переносной блок управления в рабочее положение «d».

10) Снимите съемный рычаг с шины.

11) Установите кронштейн съемного рычага в не рабочее положение. Переместите его к внешней части шины.

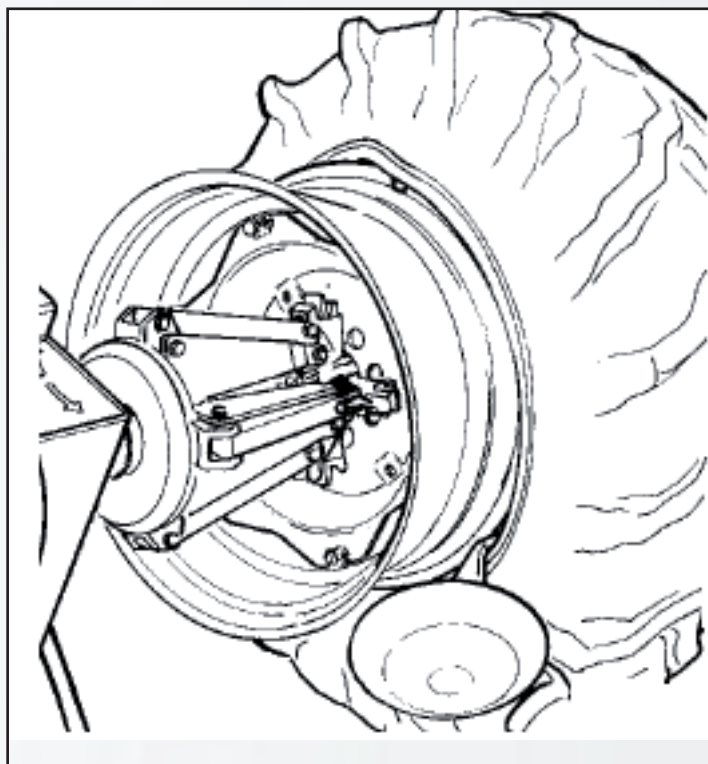


Рисунок 25

12) Рукояткой 19 (рис.22) поверните съемный рычаг на 180°.

Установите переносной блок управления в рабочее положение «b».

13) Поворачивайте зажимное устройство, пока отверстие клапана не будет внизу (6 часов).

14) Подведите платформу 4 (рис.5) под колесо и отпускайте зажимное устройство, пока шина не будет опираться на платформу. Как только платформа будет подана немного вперед, шина немного откроется и можно будет вставить камеру.

Примечание:

Клапан может оказаться в несимметричном положении по отношению к центру обода. В этом случае разместите и вставьте камеру, как показано на рисинке 26. Вставьте клапан в отверстие и зафиксируйте его стопорным кольцом.

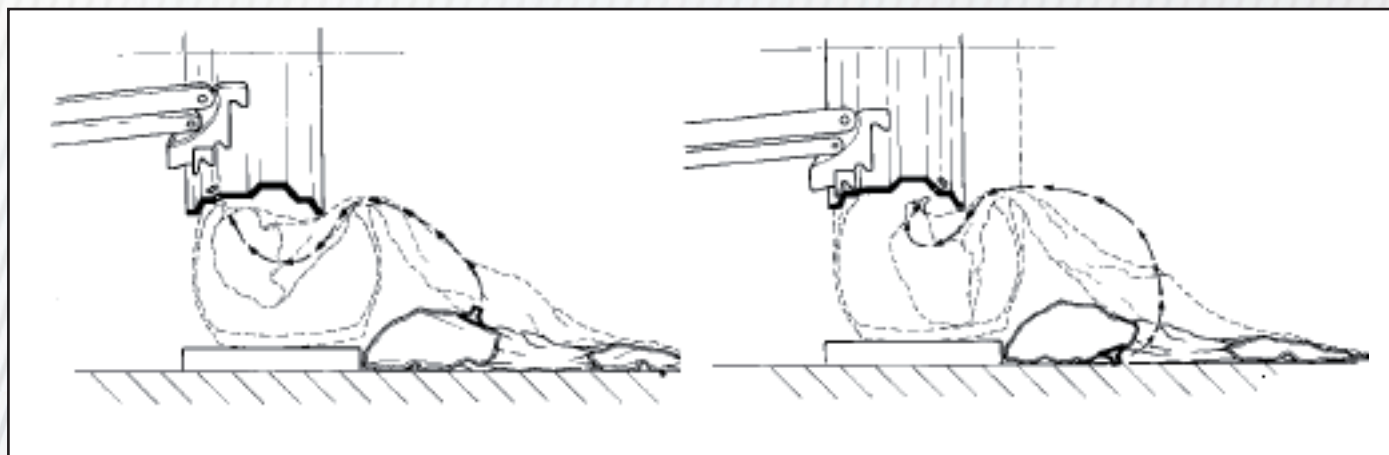


Рисунок 26

12. Работа станда

15) Поместите внутреннюю камеру в центральную выемку обода (**Примечание:** чтобы облегчить эту процедуру, поверните зажимное устройство по часовой стрелке).

16) Поворачивайте зажимное устройство, пока клапан не будет внизу (6 часов).

17) Немного накачайте внутреннюю камеру (чтобы не было складок), чтобы не зажать ее при монтаже второго бортика.

18) Прикрепите к клапану насадку и снимите стопорное кольцо.

Примечание: Это делается для того, чтобы не порвать клапан при монтаже второго бортика.

Установите переносной блок управления в рабочее положение «С».

19) Опять поднимите колесо и прикрепите хомут к внешней стороне второго бортика на расстоянии 20 см от клапана (см. рис.27).

20) Поворачивайте зажимное устройство по часовой стрелке, пока хомут не будет в положении 9 часов.

21) Установите кронштейн съемного рычага 14 (рис.22) в рабочее положение.

22) Перемещайте рычаг вперед, пока красная точка не будет на одной линии с внешней кромкой обода на расстоянии 5 мм от него.

23) Понемногу поворачивайте зажимное устройство по часовой стрелке до тех пор, пока вы не сможете вставить рычаг отжимного ролика на его место в съемном рычаге (см. рис.28). Этот рычаг поставляется по просьбе заказчика.

24) Потяните рычаг на себя, он направит бортик в центральную бороздку. Продолжайте поворачивать колесо, пока шина не будет полностью на диске.

25) Снимите хомут, поворачивая зажимное устройство против часовой стрелки и подавая его вперед, снимите съемный рычаг.

26) Установите кронштейн съемного рычага в не рабочее положение.

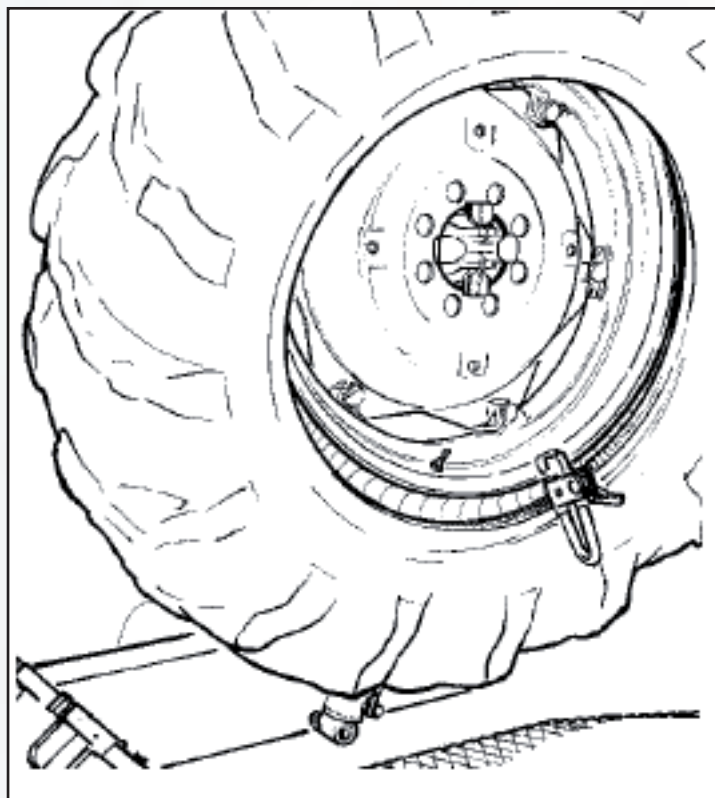


Рисунок 27

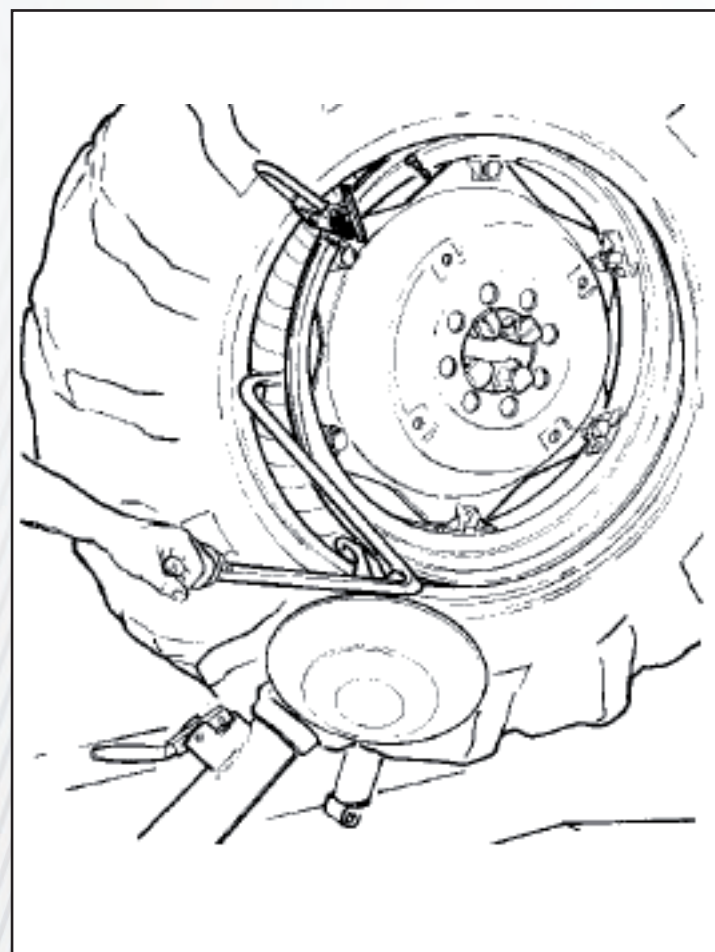


Рисунок 28

12. Работа станда

24) Потяните рычаг на себя, он направит бортик в центральную бороздку. Продолжайте поворачивать колесо, пока шина не будет полностью на диске.

25) Снимите хомут, поворачивая зажимное устройство против часовой стрелки и, подавая его вперед, снимите съемный рычаг.

26) Установите кронштейн съемного рычага в не рабочее положение.

27) Установите платформу непосредственно под колесом и опускайте зажимное устройство, пока колесо не будет опираться на платформу.

Установите переносной блок управления в рабочее положение «b».

28) После того, как колесо опустится на платформу, убедитесь в том, что клапан совпадает с его отверстием. Если нет, немного поверните зажимное устройство, чтобы отрегулировать положение клапана и отверстия.

Зафиксируйте клапан стопорным кольцом и уберите насадку.

29) Полностью сложите кронштейны зажимного устройства. Поддержите колесо, чтобы оно не упало.

30) Отодвиньте платформу, чтобы снять колесо с зажимного устройства.

31) Снимите колесо.

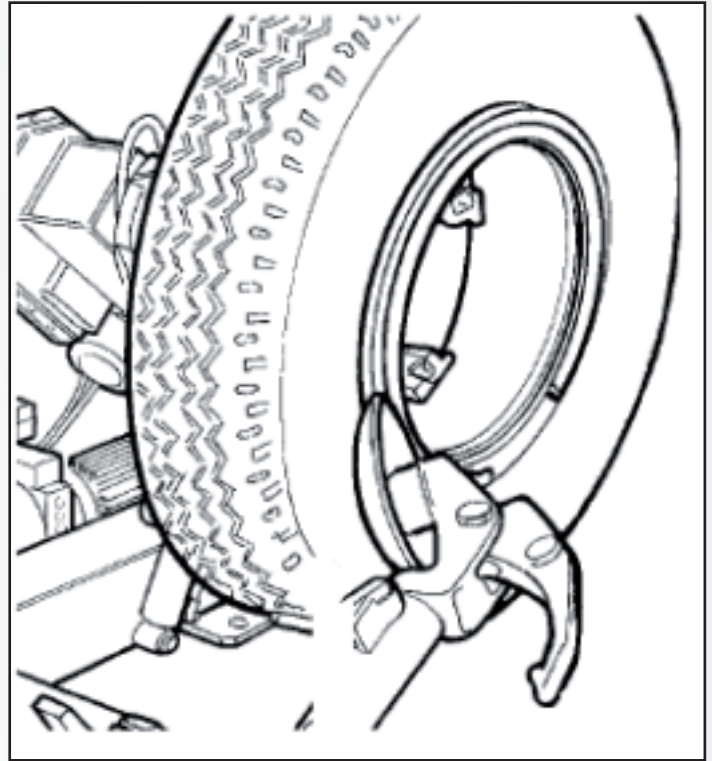


Рисунок 29

Опасно! Данная процедура может быть чрезвычайно опасной.

Выполняйте ее вручную, только в том случае, если вы уверены, что сможете удержать колесо. Для больших и тяжелых шин необходимо использовать соответствующее подъемное устройство.

12.4 Колеса с разъемным кольцом

Отбортовка и демонтаж

Колеса с кольцами из 3 частей.

1) Прикрепите колесо к зажимному устройству, как было описано выше, и убедитесь в том, что шина спущена.

2) Установите переносной блок управления в рабочее положение «b».

3) Опускайте кронштейн зажимного устройства 14 (рис.22), пока оно не зафиксируется в нужном положении.

4) Установите отбортовочный диск к ободу (рис.29).

5) Поворачивайте зажимное устройство и одновременно понемногу продвигайте вперед отжимной ролик, пока полностью не будет снят первый бортик (нанесите смазку).

Предостережение! Если в шине есть камера, работайте очень осторожно и будьте готовы немедленно остановить диск, если будет поврежден бортик, чтобы не повредить клапан на камере.

12. Работа станда

6) Повторите процедуру, но на этот раз устанавливайте диск к разъемному кольцу (см. рис.30), чтобы освободить стопорное кольцо. Снимите его при помощи специального рычага 19 (рис 30) или ролика.

7) Снимите разъемное кольцо.

8) Отведите кронштейн съемного рычага 14 (рис.22) от обода. Отпустите рукоятку и установите кронштейн в не рабочее положение.

Установите кронштейн съемного рычага к внутренней части колеса.

9) Нажмите на рычаг 19 (рис.22) и поверните лапку съемного рычага на 180°, которая при этом автоматически зафиксируется. Установите кронштейн в рабочее положение.

10) Поворачивайте зажимное устройство и одновременно продвигайте ролик по контуру разъемного кольца пока не освободиться второй бортик (**Примечание:** нанесите смазку).

Продолжайте продвигать диск вперед, пока половина шины не будет демонтирована (см. рис. 16).

11) Установите кронштейн съемного рычага в не рабочее положение.

12) Установите платформу 4 (рис.5) непосредственно под колесо.

13) Опускайте зажимное устройство, пока колесо не опустится на платформу.

Установите переносной блок управления в рабочее положение «b».

14) Выводите платформу вперед, пока шина не будет полностью снята с обода. Проверьте клапан.

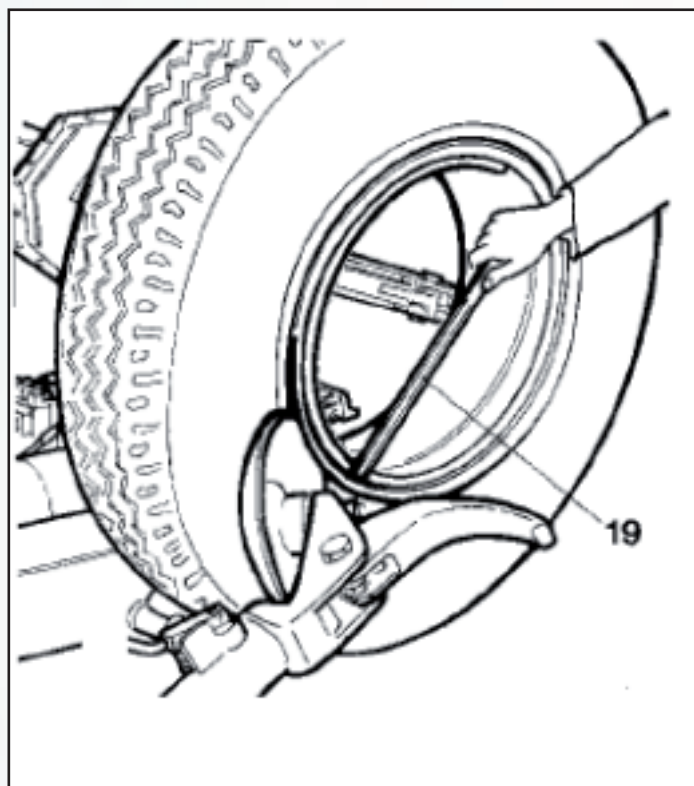


Рисунок 30

Колеса с 5-ти сегментными разъемными кольцами

1) Закрепите колесо на зажимном устройстве как описано выше и убедитесь в том, что камера спущена.

Установите переносной блок управления в рабочее положение «с».

2) Устанавливайте кронштейн съемного рычага в рабочее положение, пока рычаг не защелкнется.

3) При помощи рукоятки управления установите колесо таким образом, чтобы ролик касался внешней кромки центральной бороздки обода.

4) Поворачивайте зажимное устройство и одновременно передвигайте отжимной диск вперед, пока не будет отсоединено разъемное кольцо. Следите за уплотнительной прокладкой.

5) Повторите данную процедуру, но на этот раз перемещайте диск вдоль разъемного кольца (см. рис 30), пока не освободится стопорное кольцо. Это кольцо можно снять при помощи специального рычага 19 (рис 30) или отжимного диска.

6) Снимите уплотнительное кольцо.

7) Отведите кронштейн съемного рычага 14 (рис.22) от края обода. Установите крон-

12. Работа станда

штейн в не рабочее положение. Установите кронштейн съемного рычага к внутренней части колеса.

8) Нажмите на рукоятку 19 (рис.22) и поверните лопатку съемного рычага на 180°. Она автоматически зафиксируется в этом положении. Установите кронштейн съемного рычага в рабочее положение.

Установите переносной блок управления в рабочее положение «d».

9) Поворачивайте зажимное устройство и одновременно вставляйте между ободом и бортиком.

Подводите ролик под шину только после того, как бортик начнет отсоединяться от обода, подведите диск к внешнему краю обода.

(Примечание: нанесите смазку).

10) Установите кронштейн съемного рычага в не рабочее положение.

Установите переносной блок управления в рабочее положение «b».

11) Установите платформу 4 (рис. 5) непосредственно под колесо.

12) Опускайте зажимное устройство, пока колесо не опустится на платформу.

13) Выдвигайте платформу вперед, пока шина вместе с разъемным кольцом не будет полностью снята с обода.

14) Снимите обод с зажимного устройства.

15) Установите шину на платформе таким образом, чтобы разъемное кольцо было повернуто к зажимному устройству.

16) Прикрепите хомутом разъемное кольцо к зажимной цапге, как описано в разделе «Зажим колеса»

Опасно! Шина крепится к разъемному кольцу не надежно.

Под любым давлением на него оно может отсоединиться и упасть во время установки или фиксации.

Установите переносной блок управления в рабочее положение «d».

17) Поднимите колесо.

18) Верните кронштейн съемного рычага в рабочее положение.

19) Установите зажимное устройство таким образом, чтобы отжимной диск находился на одной линии с бортиком.

20) Поверните зажимное устройство и перемещайте диск вперед, пока шина полностью не снимется с разъемного кольца.

Опасно! После отбортовки колесо упадет. Убедитесь в том, что рядом никого нет.

Монтаж колеса с 3-х сегментными разъемными кольцами

1) Установите кронштейн съемного рычага в не рабочее положение. Если обод был снят с зажимного устройства, установите его на него, как описано в разделе "Зажим колеса" Если в шине есть камера, установите ее таким образом, чтобы отверстие клапана было внизу (6 часов) .

2) Нанесите на бортики и обод рекомендованную фирмой-изготовителем смазку.

Установите переносной блок управления в рабочее положение «b».

3) Передвиньте платформу, чтобы можно было поместить на нее шину.

12. Работа станда

Примечание: Если в шине есть камера, установите ее таким образом, чтобы отверстие клапана было внизу (6 часов).

4) Поднимите или опустите зажимное устройство, чтобы выровнять обод и шину.

5) Передвигайте платформу, пока обод не будет вставлен в шину.

ВНИМАНИЕ! Если шина с камерой, утопите клапан внутрь, чтобы не повредить его. Передвигайте платформу, пока обод не будет полностью вставлен в шину.

6) Переведите кронштейн съемного рычага к внешней части колеса и установите его в рабочее положение, диск должен быть напротив колеса.

Примечание:

Если шина плохо заправлена в обод, перемещайте зажимное устройство, пока шина не окажется рядом с диском. Подавайте диск вперед (зажимное устройство поворачивается), пока оно полностью не будет вставлено.

7) Установите на обод при помощи ролика, как показано на рисунке 31 разъемное кольцо, а затем стопорное.

8) Установите кронштейн съемного рычага в не рабочее положение и одновременно сложите кронштейны зажимного устройства. Поддерживайте колесо, чтобы оно не упало.

Опасно!

Данная процедура может быть чрезвычайно опасной.

Выполняйте ее вручную, только в том случае, если вы уверены, что сможете удержать колесо. Для больших и тяжелых шин необходимо использовать соответствующее подъемное устройство.

9) Переместите платформу, чтобы снять колесо с зажимного устройства.

10) Снимите колесо.

Колеса с 5-ти сегментными разъемными кольцами.

1) Закрепите колесо на зажимном устройстве, как описано выше, и убедитесь в том, что камера спущена.

Установите переносной блок управления в рабочее положение «с».

2) Установите кронштейн съемного рычага в рабочее положение, пока рычаг не защелкнется.

3) При помощи рукоятки управления установите колесо таким образом, чтобы ролик касался внешней кромки центральной бороздки обода.

4) Поворачивайте зажимное устройство и одновременно передвигайте отжимной диск вперед, пока не будет отсоединено разъемное кольцо. Следите за уплотнительной прокладкой.

5) Повторите данную процедуру, но на этот раз перемещайте диск вдоль разъемного кольца (см. рис 30), пока не освободится стопорное кольцо. Это кольцо можно снять при помощи специального рычага 19 (рис 30) или отжимного диска.

12. Работа станда

6) Снимите уплотнительное кольцо.

7) Отведите кронштейн съемного рычага 14 (рис.22) от края обода.

Установите кронштейн в не рабочее положение. Установите кронштейн съемного рычага к внутренней части колеса.

8) Нажмите на рукоятку 19 (рис.22) и поверните лопатку съемного рычага на 180°. Она автоматически зафиксируется в этом положении. Установите кронштейн съемного рычага в рабочее положение.

Установите переносной блок управления в рабочее положение «d».

9) Поворачивайте зажимное устройство и одновременно вставляйте между ободом и бортиком.

Подводите ролик под шину только после того, как бортик начнет отсоединяться от обода, подведите диск к внешнему краю обода.

(Примечание: нанесите смазку).

10) Установите кронштейн съемного рычага в не рабочее положение.

Установите переносной блок управления в рабочее положение «b».

11) Установите платформу 4 (рис. 5) непосредственно под колесо.

12) Опускайте зажимное устройство, пока колесо не ОПУСТИТСЯ на платформу.

13) Выдвигайте платформу вперед, пока шина вместе с разъемным кольцом не будет полностью снята с обода.

14) Снимите обод с зажимного устройства.

15) Установите шину на платформе таким образом, чтобы разъемное кольцо было повернуто к зажимному устройству.

16) Прикрепите хомутом разъемное кольцо к зажимной цапге, как описано в разделе «Зажим колеса».

Опасно!

Шина крепится к разъемному у кольцу не надежно.

Под любым давлением на него оно может отсоединиться и упасть во время установки или фиксации.

Установите переносной блок управления в рабочее положение «d» .

17) Поднимите колесо.

18) Верните кронштейн съемного рычага в рабочее положение.

19) Установите зажимное устройство таким образом, чтобы отжимной диск находился на одной линии с бортиком.

20) Поверните зажимное устройство и перемещайте диск вперед, пока шина полностью не снимется с разъемного кольца.

Примечание:

Выполнение этой двойной работы можно избежать, если использовать пару хомутов (поставляются по просьбе заказчика), которые фиксируют разъемное кольцо на ободу таким образом, что они одновременно ломаются.

Опасно!

После отбортовки колесо упадет. Убедитесь в том, что рядом никого нет. Монтаж колеса с 3-х сегментными разъемными кольцами.

1) Установите кронштейн съемного рычага в не рабочее положение. Если обод был снят с зажимного устройства, установите его на него, как описано в разделе "Зажим колеса".

Если в шине есть камера, установите ее таким образом, чтобы отверстие клапана было внизу (6 часов).

2) Нанесите на бортики и обод рекомендованную фирмой-изготовителем смазку. Установите переносной блок управления в рабочее положение «b».

3) Передвиньте платформу, чтобы можно было поместить на нее шину.

Примечание:

Если в шине есть камера, установите ее таким образом, чтобы отверстие клапана было внизу (6 часов).

4) Поднимите или опустите зажимное устройство, чтобы выровнять обод и шину.

5) Передвигайте платформу, пока обод не будет вставлен в шину.

ВНИМАНИЕ!

Если шина с камерой, утопите клапан внутрь, чтобы не повредить его. Передвигайте платформу, пока обод не будет полностью вставлен в шину.

6) Переведите кронштейн съемного рычага к внешней части колеса и установите его в рабочее положение, диск должен быть напротив в колеса.

Примечание:

Если шина плохо заправлена в обод, перемещайте зажимное устройство, пока шина не окажется рядом с диском. Подавайте диск вперед (зажимное устройство поворачивается), пока оно полностью не будет вставлено.

7) Установите на обод при помощи ролика, как показано на рисунке 31 разъемное кольцо, а затем стопорное.

8) Установите кронштейн съемного рычага в не рабочее положение и одновременно сложите кронштейны зажимного устройства. Поддерживайте колесо, чтобы оно не упало.

Опасно!

Данная процедура может быть чрезвычайно опасной.

Выполняйте ее вручную только в том случае, если вы уверены, что сможете удержать колесо. Для больших и тяжелых шин необходимо использовать соответствующее подъемное устройство.

9) Переместите платформу, чтобы снять колесо с зажимного устройства.

10) Снимите колесо.

Колеса с 5-ти сегментными разъемными кольцами.

1) Установите кронштейн съемного рычага в не рабочее положение. Если обод был снят с зажимного устройства, установите на него, как описано в главе «Зажим колеса».

2) Нанесите на бортики и обод рекомендованную фирмой-изготовителем смазку.

Установите переносной блок управления в рабочее положение «b».

3) Передвиньте платформу, чтобы можно было поместить на нее шину.

4) Поднимите или опустите зажимное устройство, чтобы выровнять обод и шину.

5) Перемещайте платформу вперед, чтобы обод полностью вошел в шину.

6) Установите разъемное кольцо на обод (с предварительно установленным стопорным кольцом).

Примечание:

Если на ободе и на разъемном кольце имеются отверстия для крепления различны при-

способлений, убедитесь в том, что они совпадают.

Установите переносной блок управления в рабочее положение «с».

7) Установите кронштейн съемного рычага в рабочем положении к внешней стороне колеса с роликом, повернутым к колесу.

Примечание:

Если разъемное кольцо плохо поставлено на обод, перемещайте зажимное устройство, пока кольцо не окажется рядом с роликом. Подайте ролик вперед (зажимное устройство поворачивается), пока не обнаружит гнездо уплотнительного кольца.

8) Смажьте уплотнительное кольцо и его гнездо. Установите переносной блок управления в рабочее положение «б».

9) При помощи ролика, как показано на рисунке 31, установите стопорное кольцо на обод.

Переведите кронштейн съемного рычага в не рабочее положение и полностью сложите кронштейны зажимного устройства. Поддержите колесо, чтобы оно не упало с зажимного устройства.

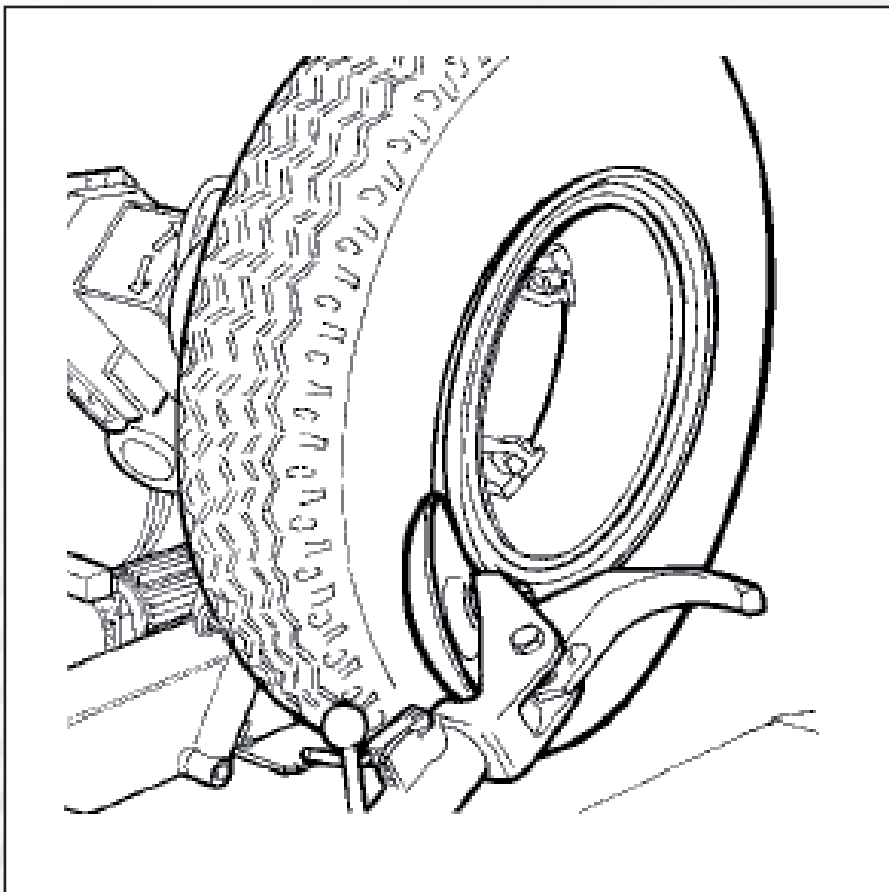


Рисунок 31

13. Техническое обслуживание

Предупреждение!

При проведении технического обслуживания необходимо отключать стенд от электросети.

Для обеспечения бесперебойной работы стенда после нескольких лет эксплуатации необходимо проводить регламентные работы, описанные ниже:

1) Время от времени, после очистки веществами, содержащими нафталин, смазывать следующие детали:

- различные поворотные узлы на зажимном устройстве,
- скользящие поверхности кронштейна съемного рычага,
- направляющую пластину каретки.

2) Время от времени наносить консистентную смазку на подъемный цилиндр кронштейна зажимного устройства и на его поворотный механизм. Наносите смазку через штуцеры (см. рис.32).

3) Время от времени проверять уровень жидкости в едином агрегатном гидромеханизме. Используйте щуп, который находится под крышкой бака.

В случае необходимости долейте Esso Nuto 46 или эквивалент (напр. Agip Oso 46, Shell Tellus Oil 46, Mobil DTE 25, Castrol HYPIN AWS 46, CHEVRON M EP HYDRAULIC OIL 46, BP ENERGOL HPL).

4) Время от времени проверять уровень масла в зубчатой шестерне, когда кронштейн съемного рычага полностью опущен. В случае необходимости долейте Esso Spartan EP 320 или эквивалент (напр. Agip F1 REP 237, BPO GRX P 320, Chevron Gear Compound 320, Mobil Gear 632, Shell Omala Oil 320, Castrol ALPHA SP 320).

Примечание:

Если необходимо сменить масло в зубчатой шестерне или жидкость в гидромеханизме, обратите внимание на то, что в корпусе шестерни и баке гидромеханизма имеются дренажные пробки.

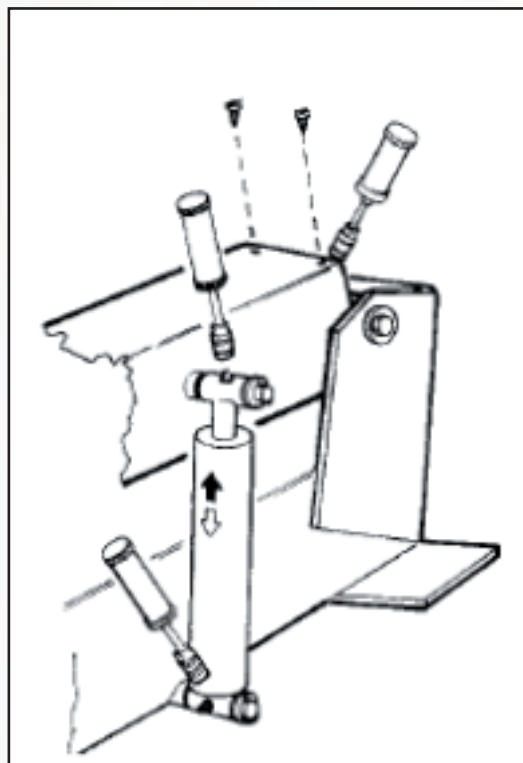


Рисунок 32

14. Поиск и устранение неисправностей

№ ПП	Неисправность	Возможная причина	Способ устранения
1	При включении главного рубильника на электрическом блоке главный индикатор остается выключенным и никакие команды не выполняются.	1). Вилка питания не подсоединена 2). Электропитание не подходит по сети.	1). Правильно подсоединить вилку к розетке питания. 2). Подать питание в электросеть.
2	При включении главного рубильника на электрическом блоке главный индикатор включается, но двигатель гидравлического блока не функционирует.	1). Выключатель магнитотермической защиты двигателя сработал.	1). Вызвать техническую помощь, чтобы проверить причину и восстановить правильное функционирование станка.
3	Манометр указывает давление ниже 130 бар $\pm 5\%$.	1) Рычаг 20 (рис.А) неверно установлен. 2) Недостаточный уровень масла в резервуаре гидравлического блока.	1) Рычаг 20 (рис.А) проворачивать по часовой стрелке до момента достижения необходимого значения давления. 2) Для доливки масла обратитесь к разделу «Техническое обслуживание».
4	Стенд медленнее функционирует и, следовательно, производительность работы снижается.	Уровень масла в резервуаре гидравлического блока не достигает нижнего уровня заполнения.	Для доливки масла обратитесь к разделу «Техническое обслуживание».

ВНИМАНИЕ!

Если вышеперечисленные советы не приводят к правильной работе станка или вызывают аномалии другого рода, не используйте станк и незамедлительно вызывайте службу технической поддержки.



15. Транспортировка

Для транспортировки станда необходимо выполнить следующее:

(на станде для транспортировки установлена вилка 1 (рис. 33).

1) Опустите вниз до конца кронштейн самоцентрирующейся цапги 2 (рис. 33).

2) Полностью сложите кронштейны цапги 3 (рис. 33).

3) Каретку 4 (рис.33) до упора подведите к кронштейну.

4) Вставьте ремень (ширина 60 мм) в грузоподъемную скобу.

5) Оба конца ремня соедините специальным кольцом и поднимите станд при помощи специального подъемного устройства.

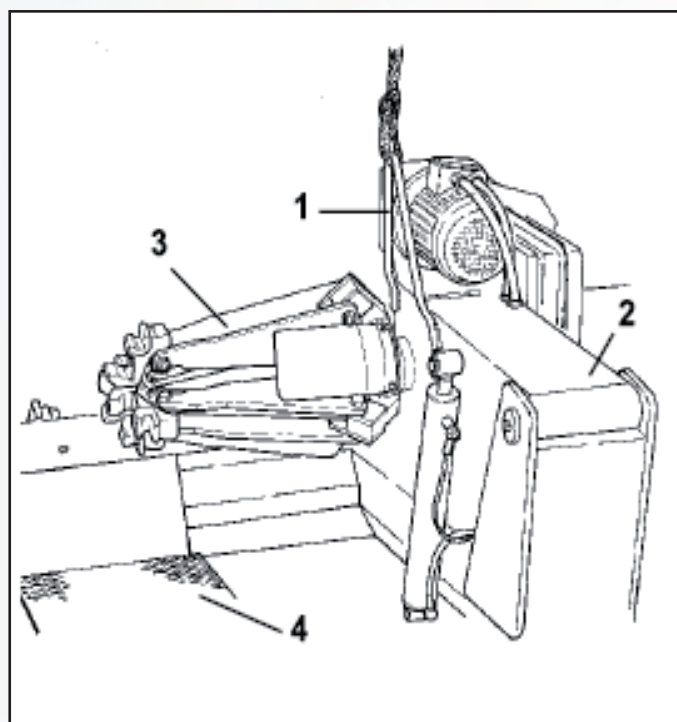


Рисунок 33

16. Хранение

Если предстоит период длительного хранения (3-4 месяца), необходимо выполнить следующее:

1) Сложите кронштейны цапги; опустите кронштейн зажимного устройства в рабочее положение.

2) Отключите станд от всех источников питания.

3) Смажьте все детали, которые могут быть повреждены без смазки:

- цапга,
- отверстие кронштейна съемного рычага,
- полозья каретки,
- съемный рычаг.

Слейте масло и гидрожидкость и оберните станд защитным материалом, чтобы на внутренние рабочие детали не попадала пыль.

После периодов длительного хранения перед использованием станда необходимо выполнить следующее:

- Залейте масло и гидрожидкость.
- При помощи отвертки нажмите на штифт на электроклапане гидромеханизма для того, чтобы вручную разблокировать электроклапаны, которые могут быть заблокированы после периодов длительного хранения.
- Подсоедините станд к сети.

17. Вывод стенда из эксплуатации

После окончания срока службы стенд необходимо вывести из эксплуатации, демонтировав все средства подключения к электросети.

Такие агрегаты относятся к особому виду утиль-сырья и их необходимо разбить на части и утилизировать в соответствии с имеющимися законами и положениям.

Если упаковочный материал не относится к веществам, загрязняющим окружающую среду и продуктам распада, сдайте его в пункт приема вторсырья.

18. Гарантия изготовителя

Гарантируется нормальная работа стенда шиномонтажного ГШС-515 В при соблюдении правил эксплуатации, транспортирования и хранения.

Срок гарантии 12 месяцев со дня продажи стенда, но не более 18 месяцев со дня отгрузки с предприятия-изготовителя.

Сервисный центр ООО НПО «Компания СИВИК» рассматривает претензии по работе стенда шиномонтажного ГШС-515 В при наличии «Руководства по эксплуатации», печати продавца, а так же при наличии полной комплектации изделия.

В случае утери данного руководства по эксплуатации либо отсутствия требуемых записей в Листе регистрации, гарантийное обслуживание прекращается, претензии не принимаются.

Предприятием ведется постоянная работа по повышению качества и надежности выпускаемых изделий. В связи с этим, предприятие оставляет за собой право в процессе производства вносить изменения в конструкцию и технологическую характеристику изделия, не ухудшающие качества изделия.

Предприятие-производитель не несет ответственности за поломки, вызванные неправильной эксплуатацией стенда.

19. Свидетельство о приемке

Стенд шиномонтажный ГШС-515В

Заводской номер _____

Изготовлен и принят в соответствии с требованиями технической документации и признан годным для эксплуатации.

Подвергнут консервации согласно требованиям документации.

Срок консервации _____ 3 года _____

Консервацию произвел _____
подпись _____ Ф.И.О _____

Укомплектован согласно требованиям документации.

Комплектование произвел _____
подпись _____ Ф.И.О _____

Ответственный за качество _____
подпись _____ Ф.И.О _____

МП _____
подпись _____ Ф.И.О _____

« ___ » _____ 20__ г.

20. Сведения о рекламациях

19.1 В случае неисправной работы шиномонтажного стенда, поломки, износа какой-либо детали или сборочной единицы ранее указанного гарантийного срока, заказчик должен предъявить акт рекламации и прекратить эксплуатацию шиномонтажного стенда.

19.2 Акт должен быть составлен в пятидневный срок с момента обнаружения дефекта при участии лиц, возглавляющих предприятие.

19.3 В акте должны быть указаны:

- модель шиномонтажного стенда;
- заводской номер;
- год выпуска;
- вид дефекта;
- время и место появления дефекта, обстоятельства и предполагаемые причины.

19.4 В случае вызова представителя сервисного центра ООО НПО «Компания СИВИК» Заказчик обязан предъявить шиномонтажный стенд в смонтированном и укомплектованном виде.

19.5 При несоблюдении указанного порядка сервисный центр ООО НПО «Компания СИВИК» претензии не принимает.

19.6 Срок рассмотрения претензий – 10 дней с момента получения акта рекламации.

19.7 Акт рекламации должен быть направлен не позднее двадцати дней с момента его составления региональному представителю или по адресу:

644076, г. Омск, Проспект Космический, 109 А,
ООО НПО «Компания СИВИК»
т. (3812) 58-56-76
E-mail: sivik@sivik.ru
www.sivik.ru



21. Сведения о рекламациях

№ и дата рекламации	Краткое содержание рекламации	Принятые меры

Гарантийный талон №1

Дает право бесплатного ремонта в течение гарантийного срока. Вырезается при замене деталей или узлов. Передается изготовителю вместе с вышедшим из строя узлом. Без печати продавца не действителен!

Стенд шиномонтажный ГШС-515В

Заводской номер _____

Заполняется продавцом

Дата продажи: _____

Подпись продавца _____ (_____) **МП**

Сведения о ремонте. (Описание неисправности привести в сопроводительном письме)

Предприятие, выполнившее ремонт _____ В г. _____

Заменены: _____

Ремонт выполнил: _____

Подпись клиента: _____

----- линия реза

Гарантийный талон №2

Дает право бесплатного ремонта в течение гарантийного срока. Вырезается при замене деталей или узлов. Передается изготовителю вместе с вышедшим из строя узлом. Без печати продавца не действителен!

Стенд шиномонтажный ГШС-515В

Заводской номер _____

Заполняется продавцом

Дата продажи: _____

Подпись продавца _____ (_____) **МП**

Сведения о ремонте. (Описание неисправности привести в сопроводительном письме)

Предприятие, выполнившее ремонт _____ В г. _____

Заменены: _____

Ремонт выполнил: _____

Подпись клиента: _____



**644076, г. Омск, Проспект Космический, 109 А,
ООО НПО «Компания СИВИК»
т. (3812) 58-74-18, 57-74-19, 57-74-20
E-mail: sivik@sivik.ru www.sivik.ru**