

РФ



АО «Автоспецоборудование»

НАГНЕТАТЕЛЬ

Модель С321М/С322М

Паспорт С321М.00.000 ПС/ С322М.00.000 ПС

Руководство по эксплуатации

с. Кочубеевское

1. ОБЩИЕ СВЕДЕНИЯ ОБ ИЗДЕЛИИ

- 1.1. Наименование изделия – нагнетатель.
1.2. Модель изделия – С 321М/С322М
1.3. Климатическое исполнение - УХЛ 4.
1.4. Дата выпуска « ____ » _____ 20__ г.
1.5. Изготовитель – АО «Автоспецоборудование».
1.6. Заводской номер _____
1.7. Сертификат соответствия №ЕАЭС RU С-RU.АД07.В.01184/20
срок действия с 23.03.2020 по 22.03.2025г.

2. НАЗНАЧЕНИЕ

Нагнетатель предназначен для смазывания через прессмасленки ГОСТ 19853 (тип 1; 2 номера 1,2,3,) узлов трения и скольжения различных машин и механизмов пластичными смазочными материалами и заправки маслом картеров двигателей, коробок передач и редукторов различных машин.

3. ТЕХНИЧЕСКИЕ ХАРАКТЕРИСТИКИ

Модели	С321М				С322М				
	Двигатели		АИР 71А4		АИРЕ71С4		АИР 71А4		АИРЕ71С4
Напряжение питания, В	380		1ф 220		380		1ф 220		
Синхронная частота вращения вала 1500 об/мин									
Мощность, кВт	0,55		0,75		0,55		0,75		
Вместимость бака, л	40±3	25±3	40±3	25±3	40±3	25±3	40±3	25±3	
Режим давления, МПа	35-3				40-3				
Подача раздаточного пистолета не менее 220 г/мин									
Длина рукава пистолета 4±0,1м									
Габаритные размеры, мм, не более	595х	595х	595х	595х	595х	595х	595х	595х	
	440х	440х	440х	440х	440х	440х	440х	440х	
	825	760	825	760	825	760	825	760	
Масса (сухой вес), кг, не более	50	48	50	48	50	48	50	48	
Срок службы 5лет									

4. КОМПЛЕКТ ПОСТАВКИ

- 4.1. Нагнетатель модель С321М/С322М, шт -1
4.2. Пистолет раздаточный с рукавом высокого давления модель С311М1, шт -1
4.3. Эксплуатационная документация:
паспорт С321М.00.000.ПС / С322М.00.000.ПС -1

5. УСТРОЙСТВО И ПРИНЦИП РАБОТЫ

На **рис.1** изображена схема – нагнетателя смазки. Нагнетатель смазки смонтирован на четырехколесной тележке, причем два колеса являются полноповоротными. Это позволяет легко перекачивать его в пределах присоединительного электрокабеля. Основными узлами нагнетателя являются: бак **7** для смазочного материала со шнеком и отвалом **8**; плунжерный насос высокого давления **4**; сетчатый фильтр, установленный на пути поступления смазочного материала из бака в приемник насоса; обратный клапан **3**; блок управления **6**; редуктор **9** с двигателем **12** для привода насоса и шнека; реле давления **2**; пистолет раздаточный **11** с рукавом высокого давления.

Смазочный материал лопастями шнека подается через сетчатый фильтр к приемным окнам **4** (**рис.2**) в гильзе насоса высокого давления. Для предупреждения зависания смазочного материала в баке служит отвал, который, вращаясь вместе со шнеком, перемешивает смазочный материал.

Насос высокого давления состоит из притертой плунжерной пары (плунжера и гильзы) и механизма обеспечивающего возвратно-поступательное движение плунжера **8**. На валу насоса эксцентрично установлен подшипник **2**, который своей наружной обоймой опирается на торец толкателя **3**.

При вращении вала насоса подшипник, перекачиваясь по торцу толкателя, перемещает толкатель в цилиндрической направляющей корпуса **10** насоса.

Обратный ход толкателя осуществляется пружиной **9**, которая удерживает толкатель в постоянном соприкосновении с обоймой подшипника. Эта же пружина прижимает плунжер **8** к толкателю. Таким образом, плунжер совершает возвратно-поступательное движение вместе с толкателем. При холостом ходе плунжера, через окна **4** на гильзе, смазка поступает в насос, откуда при рабочем ходе плунжера подается через обратный клапан по рукаву высокого давления к раздаточному пистолету.

Для поддержания рабочего давления в нагнетательной сети служит реле давления **2** (**рис. 1**), которое автоматически отключает двигатель при возрастании давления выше установленного режима.

При понижении давления реле автоматически включает двигатель.

Завод оставляет за собой право вносить в конструкцию изделия изменения, не влияющие на техническую характеристику, качество изделия и не отраженные в настоящем паспорте.

6. УКАЗАНИЕ МЕР БЕЗОПАСНОСТИ.

6.1. К работе с нагнетателем допускаются лица, изучившие настоящий паспорт, прошедшие инструктаж по мерам безопасности и особенностям его эксплуатации.

6.2. Нагнетатель и его двигатель должны быть надежно заземлены при помощи четвертой жилы кабеля, подводимой к штепсельному разъему. Качество заземления необходимо проверять не реже 1 раза в 6 месяцев.

6.3. Запрещается эксплуатировать нагнетатель во взрывоопасной атмосфере, в осмотровых канавах, сильно запыленных помещениях, насыщенных водяным паром, парами кислот и щелочей.

6.4. После работы и во время ремонта нагнетатель должен быть обесточен путем разъединения штепсельного разъема.

6.5. После ремонта для обеспечения электрического контакта между плитой и двигателем, магнитным пускателем и баком плоскости их соприкосновения должны быть очищены от лакокрасочного покрытия и зачищены до металлического блеска.

6.6. Чистка, обтирка, техническое обслуживание и ремонт нагнетателя должны производиться только после его отключения от электросети. Давление в рукаве высокого давления при этом должно быть сброшено.

6.7. Во избежание травмирования оператора точка смазки автомобиля должна быть предварительно очищена от грязи и снега.

6.8. Запрещается работа с рукавом высокого давления имеющим течь, местное вздутие или вмятину. Необходимо беречь рукав высокого давления от наезда на него автомобиля.

6.9. Запрещается направлять пистолет на людей во избежание их травмирования смазкой при случайном нажатии на рычаг пистолета.

6.10. Запрещается подъем нагнетателя за ручку 13 (рис.1) для его транспортирования.

6.11. Разборку и ремонт электрооборудования должен производить только специально обученный электротехнический персонал.

6.12. Во всех случаях необходимо соблюдать «Правила технической эксплуатации электроустановок потребителей» и «Правила техники безопасности при эксплуатации электроустановок потребителей».

6.13. Уровень шума на рабочем месте смазчика, создаваемый нагнетателем при его работе, не должен превышать норм, указанных в технических условиях.

6.14. Запрещается:

- работать с нагнетателем при отсутствии заземления;
- использовать нагнетатель и его узлы не по назначению.

7. ПОДГОТОВКА ИЗДЕЛИЯ К РАБОТЕ.

7.1. Перед вводом изделия в эксплуатацию очистите его от упаковочной бумаги и консервационной смазки.

7.2. Подтяните ослабевший во время транспортирования крепеж.

7.3. Снимите крышку **1 (рис.2)** насоса высокого давления и проверьте наличие смазки на подшипнике эксцентрика. При необходимости смажьте его смазкой солидол ГОСТ 4366-76. Присоедините пистолет раздаточный с рукавом высокого давления к штуцеру раздатчика.

7.4. Подключите нагнетатель к сети. При включении в сеть нулевой провод следует присоединить к контуру заземления цеха.

7.5. Произведите пробный пуск нагнетателя. При этом:

7.5.1. Поворотом рычага тумблера (расположенного на блоке управления) в положение **ВКЛ**, включите нагнетатель в работу и, открыв крышку бака, проверьте правильность направления вращения шнека – оно должно быть против часовой стрелки. Отключив вращение двигателя (установив рычажок тумблера в положение **ВЫКЛ**), заполните бак смазочным материалом.

7.5.2. Включите нагнетатель в работу (смотри п.7.5). Нажмите рычаг раздаточного пистолета (пистолет открыт) и убедитесь в истечении смазки из смазочной головки.

Если смазка поступать не будет, необходимо прокачать нагнетатель (возможно в систему попал воздух), используя запорную иглу **6 (рис.2)**.

Отпустите рычаг раздаточного пистолета (пистолет закрыт). Проверьте работу реле давления (реле выключит двигатель при достижении в системе рабочего давления, а при сбросе смазки – автоматически включит в работу).

7.5.3. Проверьте герметичность уплотнительных устройств всех соединений магистрали высокого давления. Проверку производите при работе нагнетателя в рабочем режиме.

При этом не допускается течи смазки во всех соединениях рукава высокого давления и раздаточного пистолета. В случае необходимости подтяните указанные соединения.

8. ПОРЯДОК РАБОТЫ.

8.1. Установите нагнетатель на рабочем месте смазчика.

8.2. С помощью штепсельного разъема подключите нагнетатель к сети. Поворотом рычажка тумблера на блоке управления включите нагнетатель в работу. После этого можно приступать к смазочным работам.

8.3. Наденьте смазочную головку пистолета на головку пресс-масленки и нажмите рычаг пистолета. После заполнения смазочным материалом подшипникового гнезда отпустите рычаг пистолета. Снимите пистолет с головки пресс-масленки.

8.4. В случае если одна из точек смазки не «пробивается», необходимо проверить исправность пресс-масленки.

8.5. Во избежание возникновения воздушных пробок при работе солидолонагнетателя, нужно хорошо уплотнить смазочный материал в баке нагнетателя при его заполнении.

8.6. При использовании очень густого смазочного материала в бак нагнетателя перед его использованием следует залить 200 гр. масла индустриального И-20 ГОСТ 20799 (или другого по качеству не ниже вышеуказанного).

8.7. В случае работы при нижнем пределе допустимой температуры окружающего воздуха или очень густой смазки следите, чтобы бак был заполнен не менее чем на 0,5 емкости, так как густой смазочный материал в малом количестве легко застывает на стенках бака.

8.8. Закончив работу, выключите нагнетатель и разъедините штепсельный разъем, отключив нагнетатель от сети. Рукав высокого давления обмотайте вокруг двигателя и бака (при этом давление в нем должно быть сброшено). Раздаточный пистолет вложите в скобу, расположенную на баке.

9. ТЕХНИЧЕСКОЕ ОБСЛУЖИВАНИЕ

9.1. Таблица смазки

№ позиции и на рис. 5	Наименование и обозначение узла	Наименование смазочных материалов и № стандартов	Кол-во точек смазки	Способ нанесения смазочных материалов	Периодичность проверки и замены смазки
1	Редуктор	Солидол ГОСТ 4366	4	Снять картер 4, смазать кистью зубья шестерен	1 раз в 6 месяцев
2	Ось поворотного колеса	Солидол ГОСТ 4366	2	Кистью	1 раз в месяц
3	Подшипник эксцентрика и вала насоса	Солидол ГОСТ 4366	1	Заложить смазку так, чтобы она покрыла подшипники	1 раз в месяц

9.2. Перечень основных проверок технического состояния изделия

Что проверяется и при помощи какого инструмента, приборов и оборудования. Методика проверки	Технические требования
Проверка крепления всех деталей и узлов визуальным осмотром перед началом работы	Все болты, винты и гайки должны быть затянуты
Проверка герметичности согласно пункту 7.5.3 перед началом работы	Во всех соединениях магистрали высокого давления течи смазки не допускаются. В случае необходимости подтяните все соединения.
Периодически очищать и промывать сердечник фильтра	По мере загрязнения
Проверка режима работы реле давления	Реле давления должно работать в режиме, указанном в пункте 3.3
Для этого смазочную головку раздаточного пистолета надеть на масленку, ввернутую в специальный штуцер (в комплект поставки не входит), подсоединенный к манометру с предельным давлением 60 МПа, и, нажав на рычаг пистолета, определить по манометру развиваемое давление. В случае необходимости отрегулировать реле, для чего снять крышку реле, отвернуть контргайку 2 (рис.4) и, вращая регулировочную головку отрегулировать режим работы реле С321М-35-з /С322М-40-з МПа.	Периодичность проверки 1 раз в 6 месяцев
Следует помнить, что вывертывание регулировочной головки уменьшает давление, а ввертывание – увеличивает. Контргайку 2 завернуть	

14. СВИДЕТЕЛЬСТВО О ПРИЕМКЕ

Нагнетатель, модель С321 М/С322М, заводской номер _____
соответствует техническим условиям
ТУ-200-РСФСР-1/16-135-82 и признан годным для эксплуатации.

Дата выпуска « _____ » _____ 20 _____ г.

Личные подписи или оттиски личных клейм, лиц, ответственных за приемку.

15. ГАРАНТИЙНЫЕ ОБЯЗАТЕЛЬСТВА И СВЕДЕНИЯ О РЕКЛАМАЦИИ

Изготовитель гарантирует соответствие нагнетателя требованиям
технических условий при соблюдении потребителем условий
транспортирования, хранения и эксплуатации.

Гарантийный срок эксплуатации 12 месяцев со дня ввода в эксплуатацию,
но не более 24 месяцев со дня отгрузки его потребителю.

В случае выхода из строя или поломки какой-либо детали, узла или
нагнетателя в целом ранее гарантийного срока, заказчик предъявляет заводу
деталь, узел или нагнетатель в целом вместе с актом, в котором достаточно
полно должны быть изложены обстоятельства и причины поломки или
неисправности и условия, в которых эксплуатировался нагнетатель. Акт
должен быть подписан техническими руководителями предприятия-заказчика.

При обоснованности претензий заказчика завод бесплатно заменяет
дефектные детали, узлы или нагнетатель в целом.

Все замечания о работе нагнетателя направляйте по адресу:
357001, Ставропольский край, с. Кочубеевское, ул. Гагарина, 110
АО «Автоспецоборудование».

10. ВОЗМОЖНЫЕ НЕИСПРАВНОСТИ И СПОСОБЫ ИХ УСТРАНЕНИЯ.

Наименование неисправности	Вероятная причина	Способы устранения
Смазочный материал не поступает в корпус фильтра	Недостаточное количество смазочного материала в баке	Заполнить бак не менее чем половину объема бункера.
Нагнетатель не подает смазочный материал из пистолета	В систему попал воздух Засорена сетка фильтра Поломан подшипник эксцентрикового вала Поломана пружина толкателя Шарик обратного клапана 3 (рис.1) не обеспечивает плотного перекрытия отверстия Засорена полость обратного клапана	Прокачать систему, открыв иглу 1 (рис.1) Вынуть сердечник фильтра и промыть Заменить подшипник Заменить пружину Вывернуть корпус 5 (рис.2) и легкими ударами постучать по шарик обратного клапана Вывернуть корпус и тщательно промыть полость обратного клапана
Нагнетатель не развивает достаточного давления	Увеличен зазор между плунжером и гильзой. Утечка смазочного материала в местах соединения рукава и раздаточного пистолета. Нарушена регулировка реле давления	Заменить плунжерную пару. Подтянуть соединения. Отрегулировать режим работы реле давления (см. пункт 9.1)
При работающем нагнетателе и отпущенной рукоятке раздаточного пистолета происходит истечение смазки	Засорился клапан раздаточного пистолета. Нарушено уплотнение штока пистолета	Разобрать промыть седло клапана 11 (рис.2) Заменить уплотнение
Утечка смазки через шарниры раздаточного пистолета	Нарушено уплотнение шарнира	Заменить уплотнение
Не включается двигатель М (рис.6)	Не замкнута цепь управления магнитным пускателем	Отключить нагнетатель от сети. Проверить исправность катушки магнитного пускателя КМ1 и теплового реле КК1.

11. ТРАНСПОРТИРОВАНИЕ И ХРАНЕНИЕ.

11.1. Нагнетатель можно транспортировать всеми видами закрытого транспорта.

11.2. Хранение нагнетателя должно осуществляться в условиях, не хуже, чем условия хранения 5 по ГОСТ 15150.

11.3. Срок хранения - 1 год.

12. КРИТЕРИИ ПРЕДЕЛЬНЫХ СОСТОЯНИЙ.

12. 1. Насос высокого давления (плунжерная пара) не создает заданное давление смазочного материала – износ плунжерной пары.

12.2. При работе нагнетателя электродвигатель перегревается, и срабатывает тепловое реле (износ деталей редуктора, двигателя).

13. ТРЕБОВАНИЯ К УТИЛИЗАЦИИ НАГНЕТАТЕЛЯ.

По истечении срока службы нагнетатель должен быть выведен из эксплуатации, и принято решение о направлении его в ремонт или об утилизации.

Нагнетатель не содержит опасных и вредных веществ и материалов и утилизируется на общих основаниях согласно Федерального закона от 24 июня 1998г. №89-ФЗ «Об отходах производства и потребления».

Перед утилизацией нагнетатель должен быть очищен от смазочного материала, который утилизируется согласно Правилам утилизации нефтепродуктов. За более подробной информацией о правилах утилизации изделий, выработавших срок службы, обращаться в службу утилизации по месту.

16. СВИДЕТЕЛЬСТВО О КОНСЕРВАЦИИ

Нагнетатель, модель С321М/С322М, заводской номер _____
_____ подвергнут в АО «Автоспецоборудование»
консервации согласно требованиям технических условий.

Дата консервации _____ 20__ г.

Срок консервации _____ 20__ г.

Консервацию произвел _____ 20__ г.

подпись

Изделие после консервации принял _____ 20__ г.

подпись

17. СВИДЕТЕЛЬСТВО ОБ УПАКОВКЕ

Нагнетатель, модель С321М/С322М, заводской номер _____
_____ упакован в АО «Автоспецоборудование»
консервации согласно требованиям технических условий.

Дата упаковки _____ 20__ г.

Упаковку произвел _____ 20__ г.

подпись

Изделие после упаковки принял _____ 20__ г.

подпись

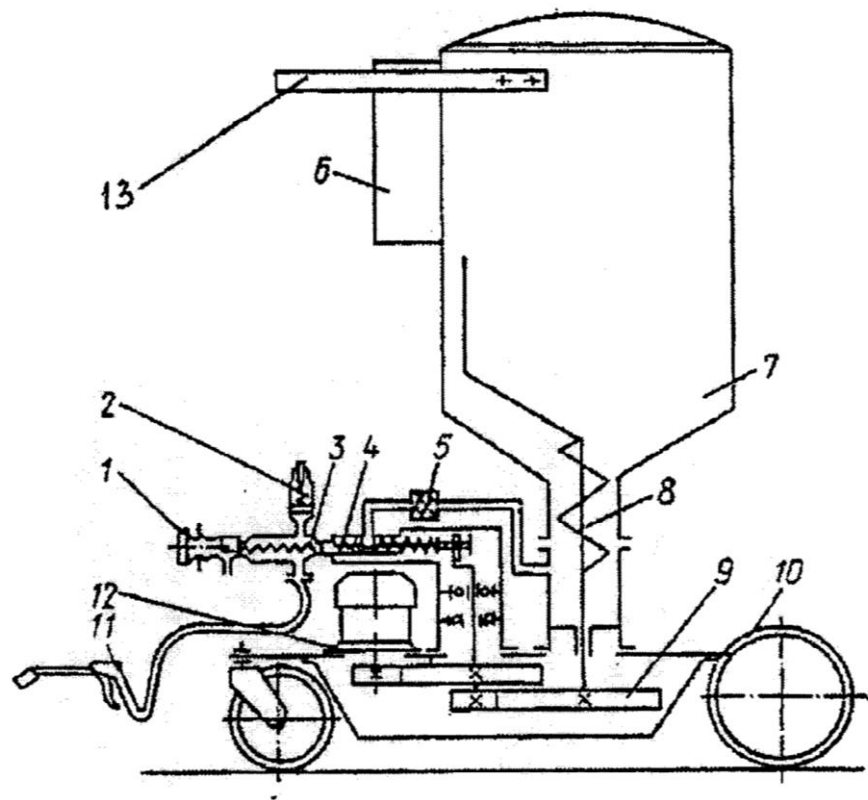


Рис. 1

1- игла; 2 – реле давления; 3 – обратный клапан; 4 – насос; 5 – фильтр;
 6 – блок управления; 7 – бак; 8 – шнек с отвалом; 9 – редуктор;
 10 – колесо; 11 – пистолет раздаточный; 12 – двигатель; 13 – ручка.

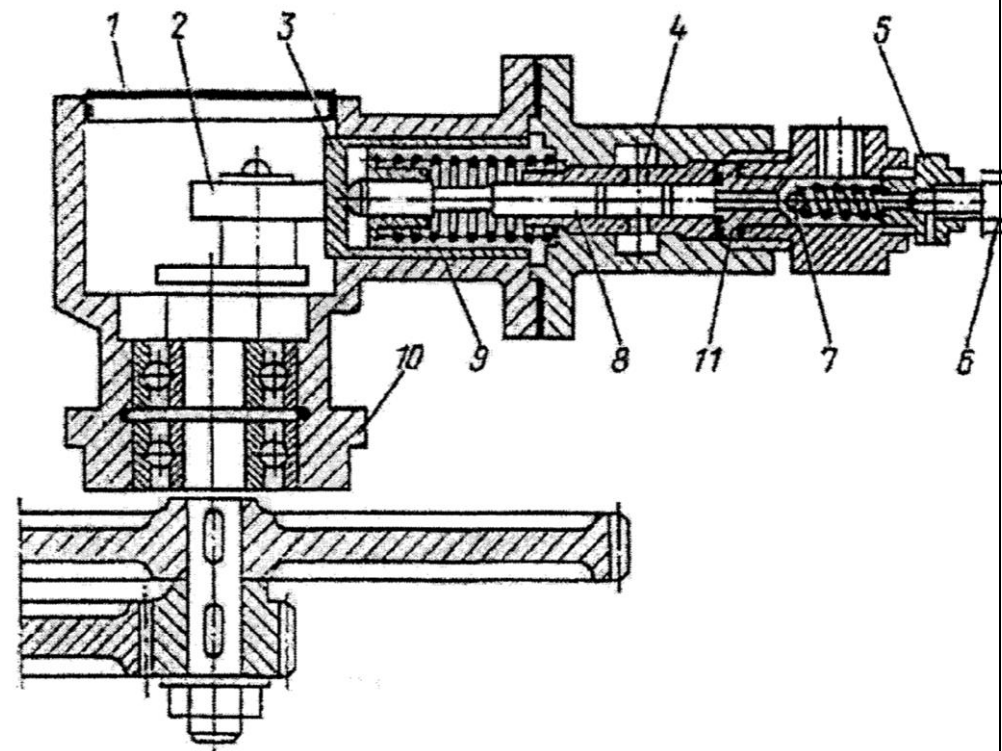


Рис. 2

1 – крышка насоса; 2 – подшипник; 3 – толкатель; 4 – приемное окно;
 5 – корпус; 6 – игла; 7 – шарик; 8 – плунжер; 9 – пружина;
 10 – корпус насоса; 11 – седло клапана.

1ф 220В 50Гц

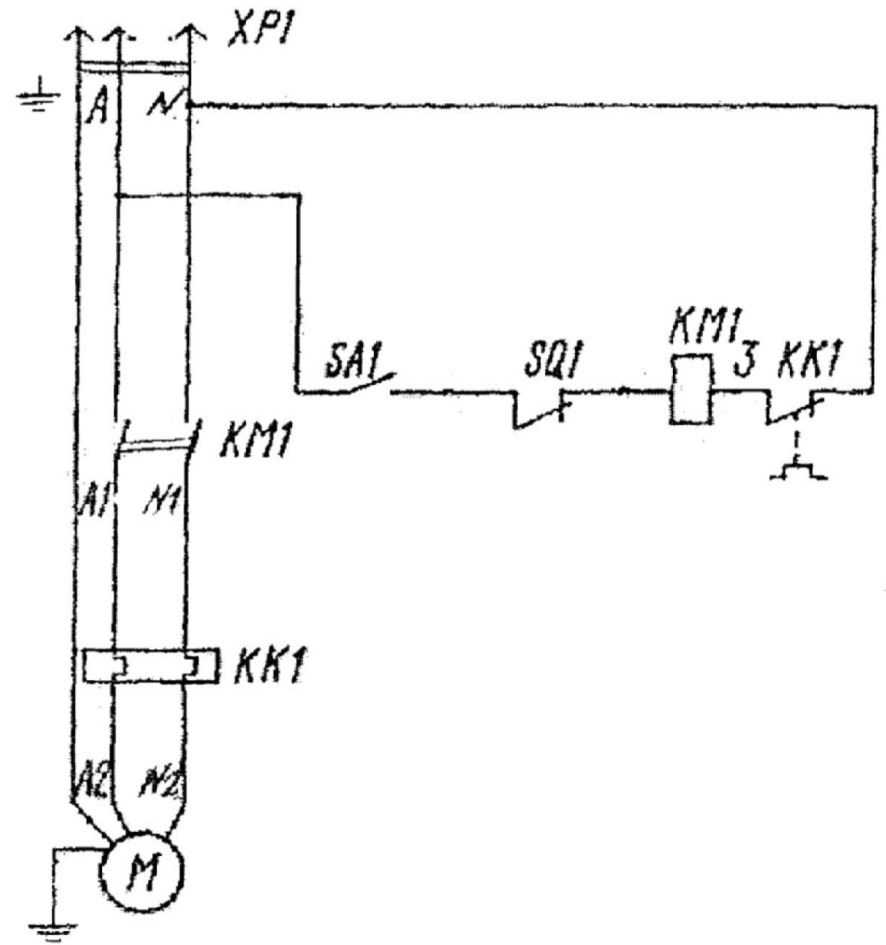


Рис. 6. Схема электрическая
 М-двигатель, КМ1-пускатель, КК1-тепловое реле, SA1-тумблер,
 SQ1-микрореле, ХР-вилка штепсельная

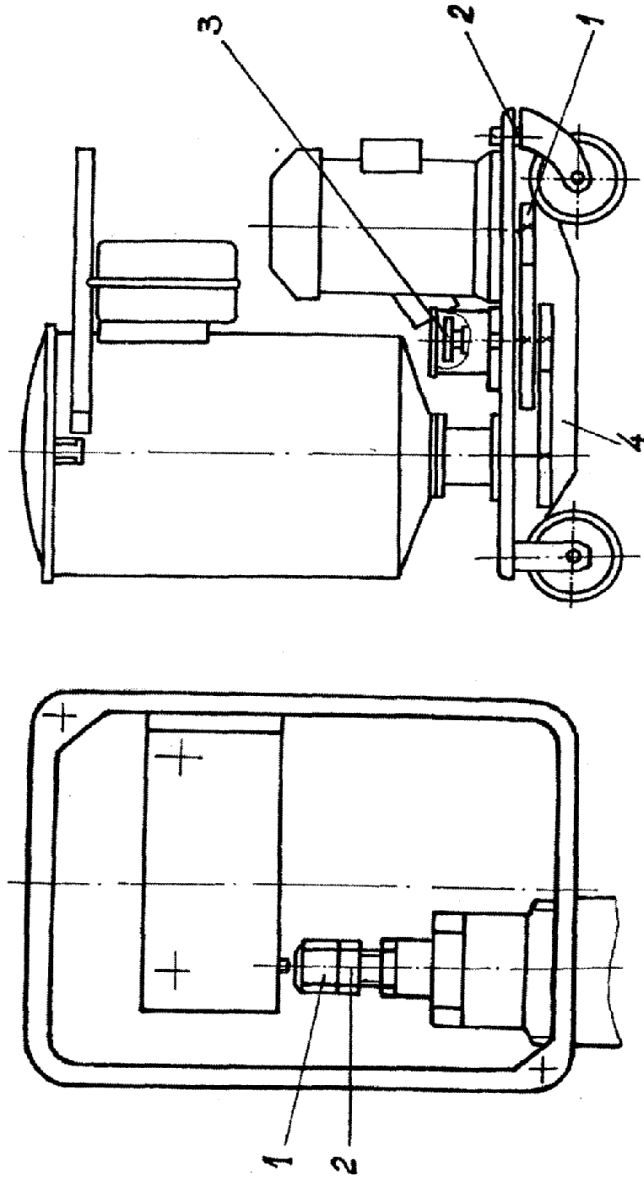


Рис. 4. Реле давления:
 1 - головка регулировочная; 2 - контргайка.

Рис. 5. Схема смазки:
 1 - редуктор; 2 - ось колеса; 3 - подшипники
 эксцентрика и вала насоса; 4 - картер.

Схема электрическая подключения двигателя АИР71А4(380В)

380 В 50Гц

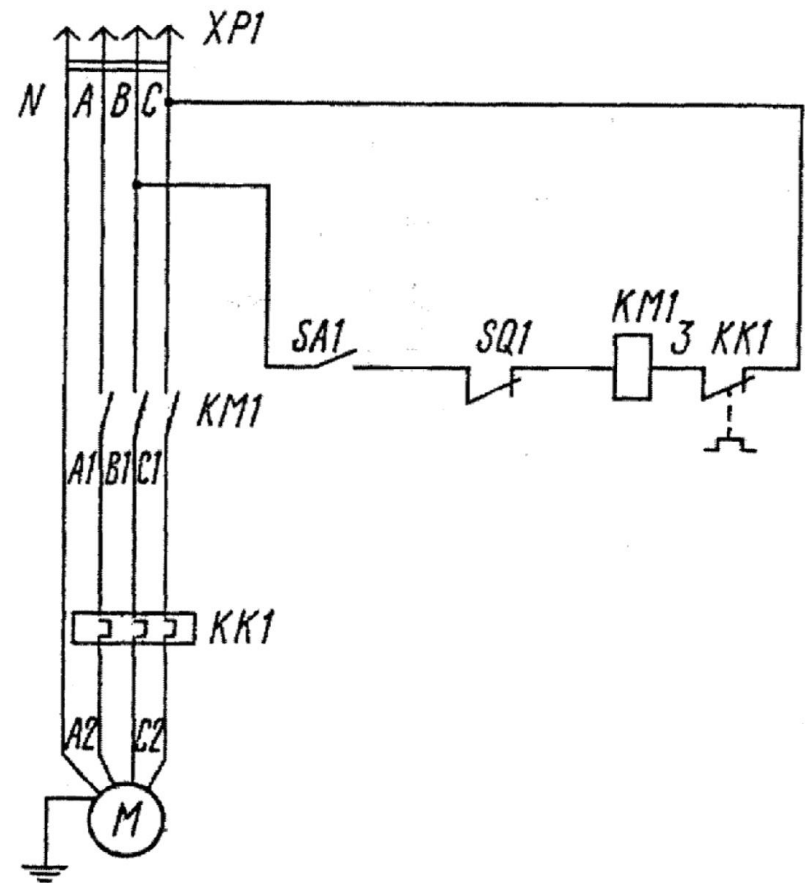


Рис.7. Схема электрическая

М-двигатель, КМ1-пускатель, КК1-тепловое реле, SA1-тумблер, SQ1-микрореле, ХР-вилка штепсельная

--	--	--